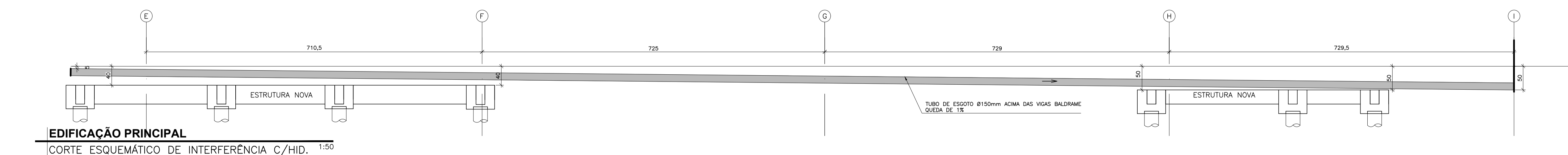
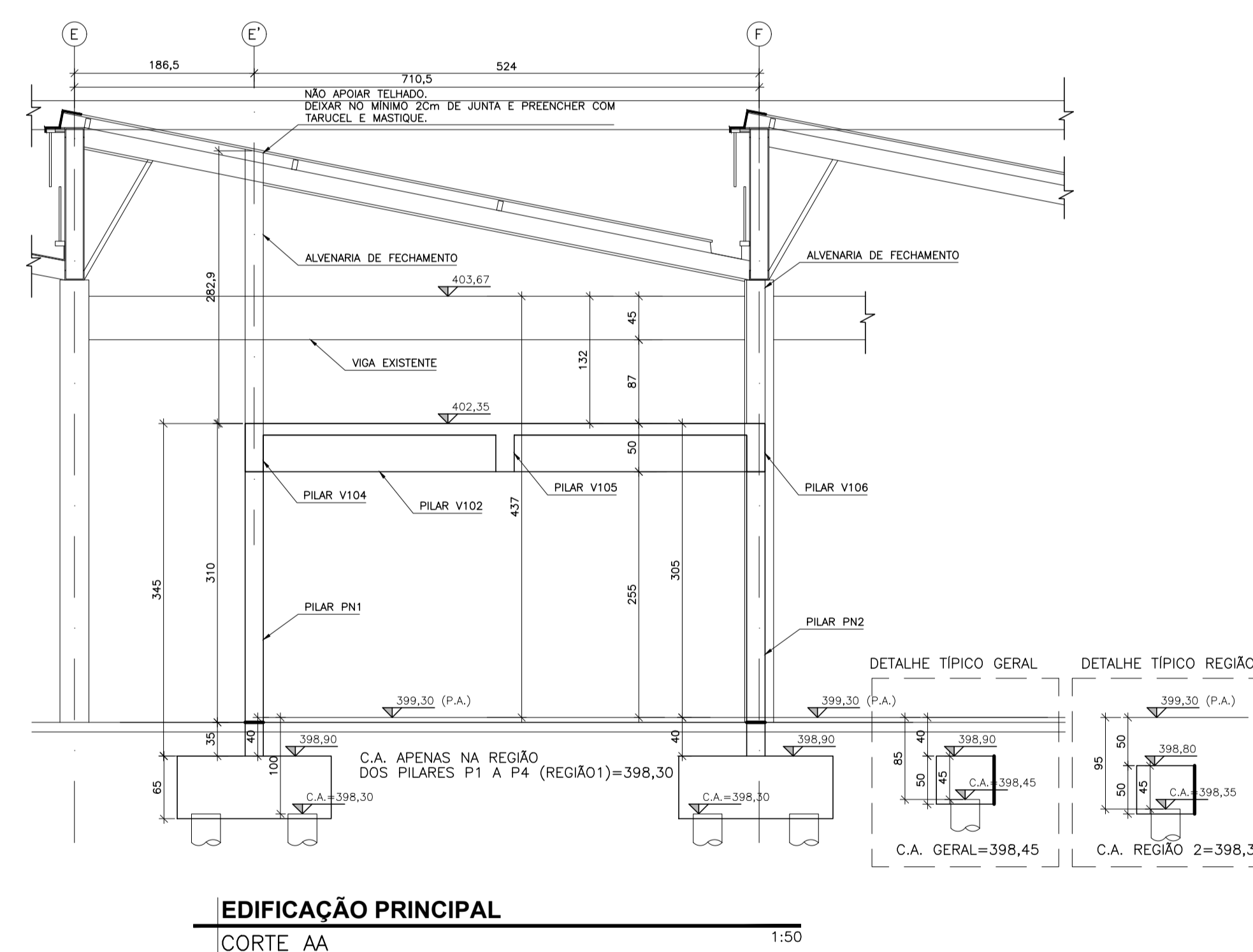
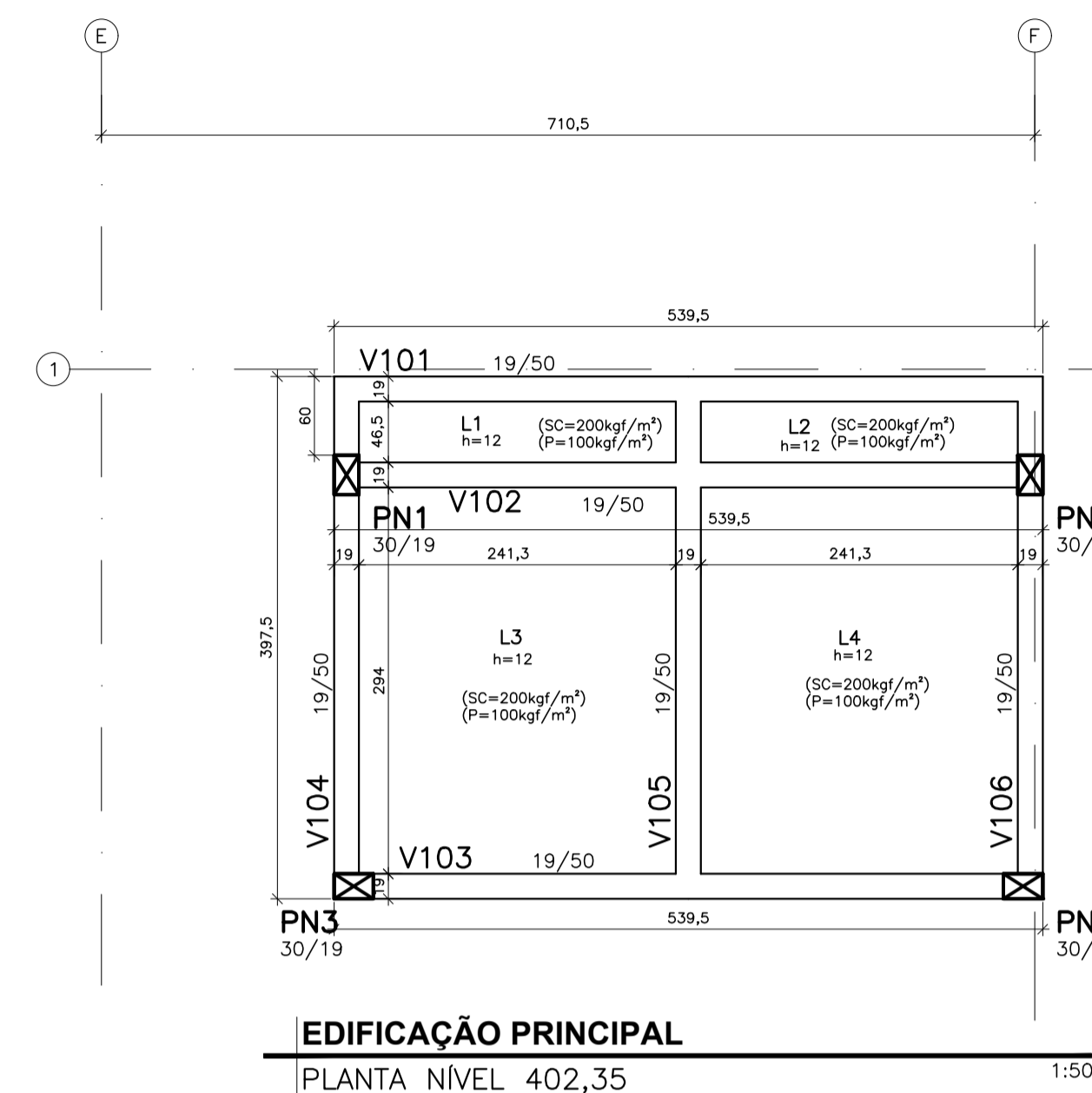
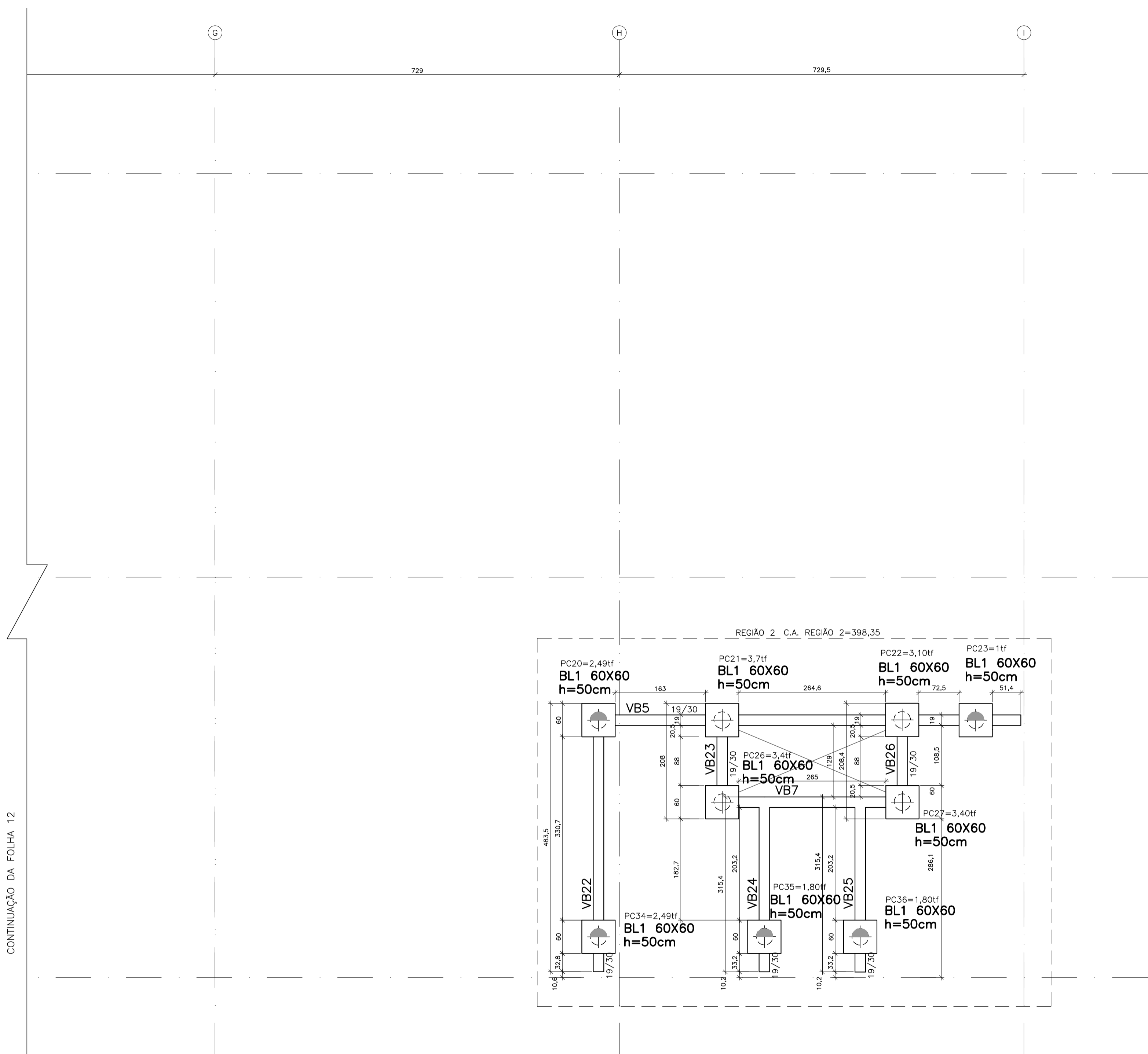
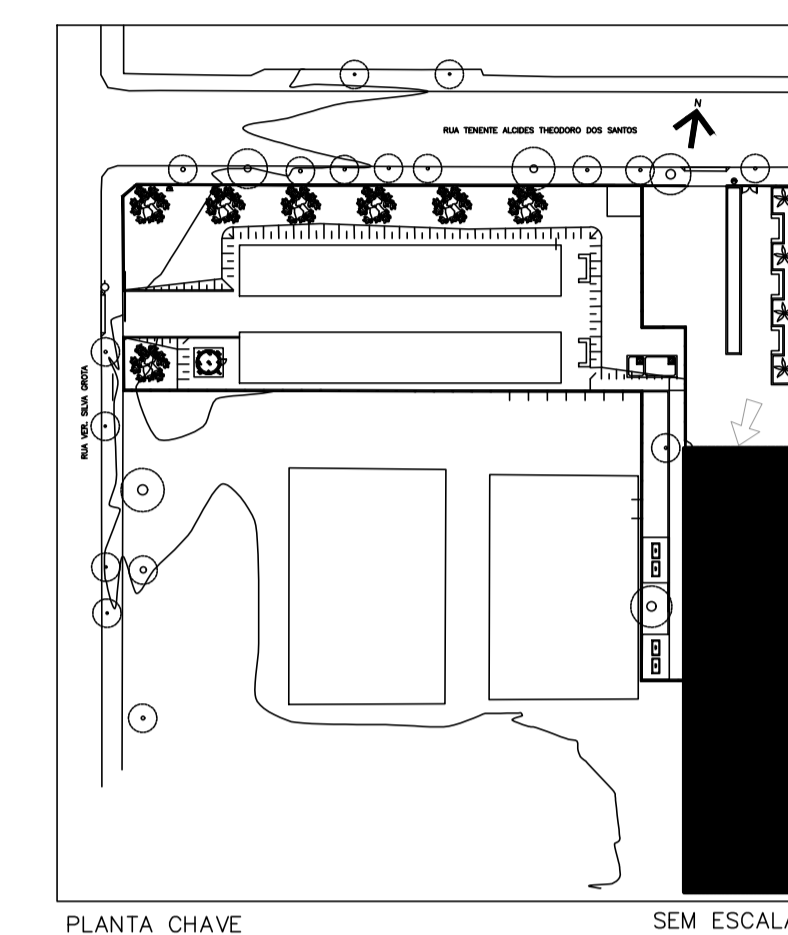


CDHU	
ENG. FERNANDO AREVALILLO LLATA	SUPERINTENDENTE DE PROJETOS
ARQ. CLÁUDIA ALVES DIAS LACORTE	GERENTE
ARQ. MARIA ISABEL DE SALLES BERTONCELLO	LÍDER
ARQ. ANNIE BEATRIZ C. DA SILVEIRA	GESTORA
APOIO CDHU	
ARQ. TASSIANO A. CERBONCINI	COORDENADOR
ARQ. LUCAS HENRIQUE R. PASSOS	COLABORADOR
ARQ. NOÊMIA YURI FUKUE	COLABORADORA
ENG. HARRISSON SILVA DE FREITAS	RESPONSÁVEL TÉCNICO
CREA 506262989	ART 28205138824

LEGENDAS



REVISÕES (DISCRIMINAÇÃO)	Nº	DATA	RUBRICA

MOD. DA COTA DE ARRASAMENTO 01 09-25 HSF

**CDHU** Companhia de Desenvolvimento Habitacional e Urbano

Rua Boa Vista, 170 - São Paulo - Tel. 2505.2000 - CNPJ 47.865.597/0001-09

CONTRATO  
DEFENSORIA PÚBLICA DO ESTADO DE SÃO PAULO

PROJETO  
REFORMA DO GALPÃO QUE ABRIGARÁ A FUTURA REGIONAL ARAÇATUBA

ENDEREÇO / MUNICÍPIO  
RUA TENENTE ALCIDES THEODORO DOS SANTOS, S/Nº - AVIAÇÃO - ARAÇATUBA / SP

DISCIPLINA | ÁREA | FOLHA  
ESTRUTURA | EST | 13/24

ASSUNTO  
PROJETO EXECUTIVO  
EDIFÍCIO PRINCIPAL  
FORMA DA FUNDAÇÃO FOLHA 2 DE 2

ESCALA GRÁFICA	ESCALA NOMINAL	DATA
0 1 2 3 (m)	INDICADA	AGO/2025
ESPAÇO PARA APROVAÇÃO		

CONTINUAÇÃO DA FOLHA 12