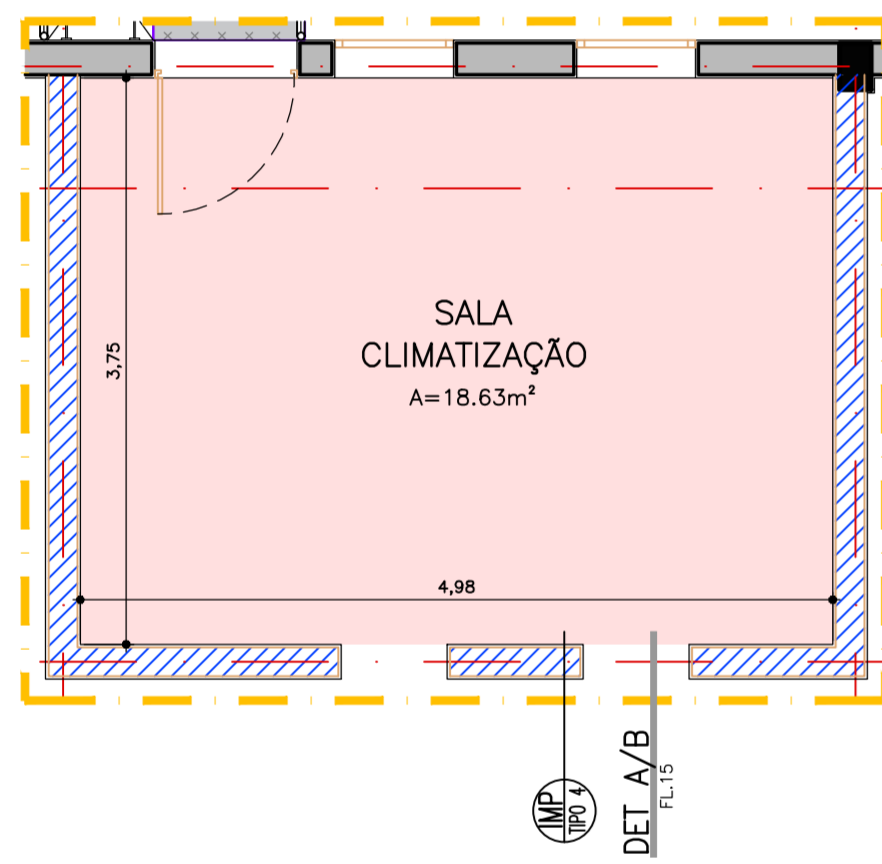
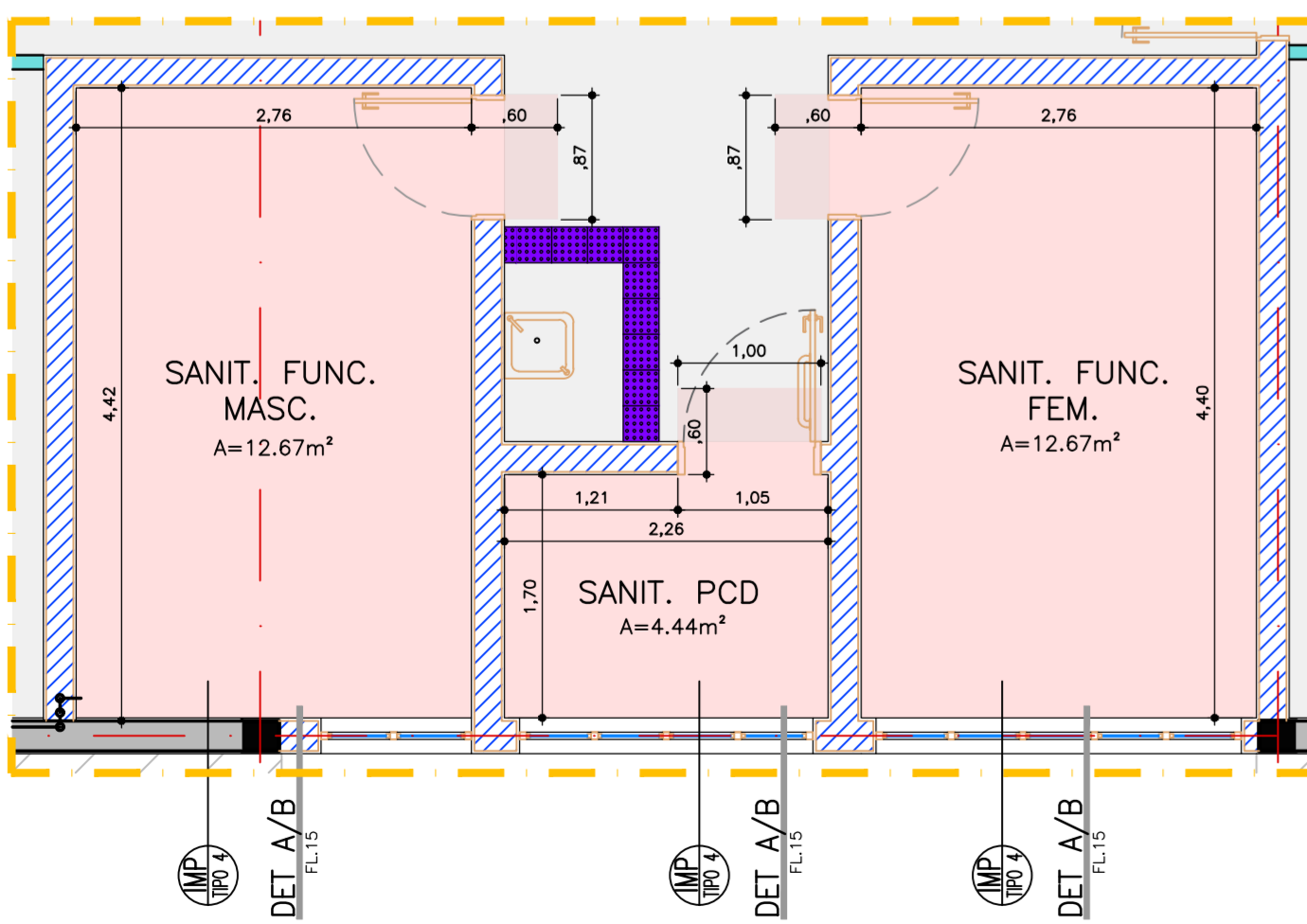


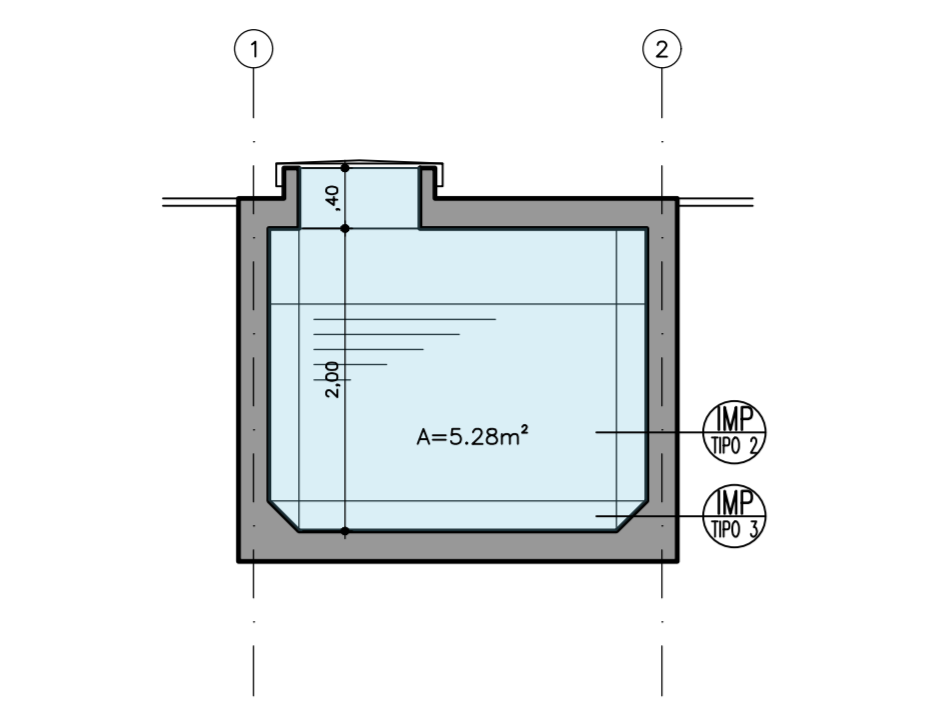
EDIFÍCIO DEFENSORIA PÚBLICA
PLANTAS COPA/ SANIT. TERC./DML ESCALA 1:50



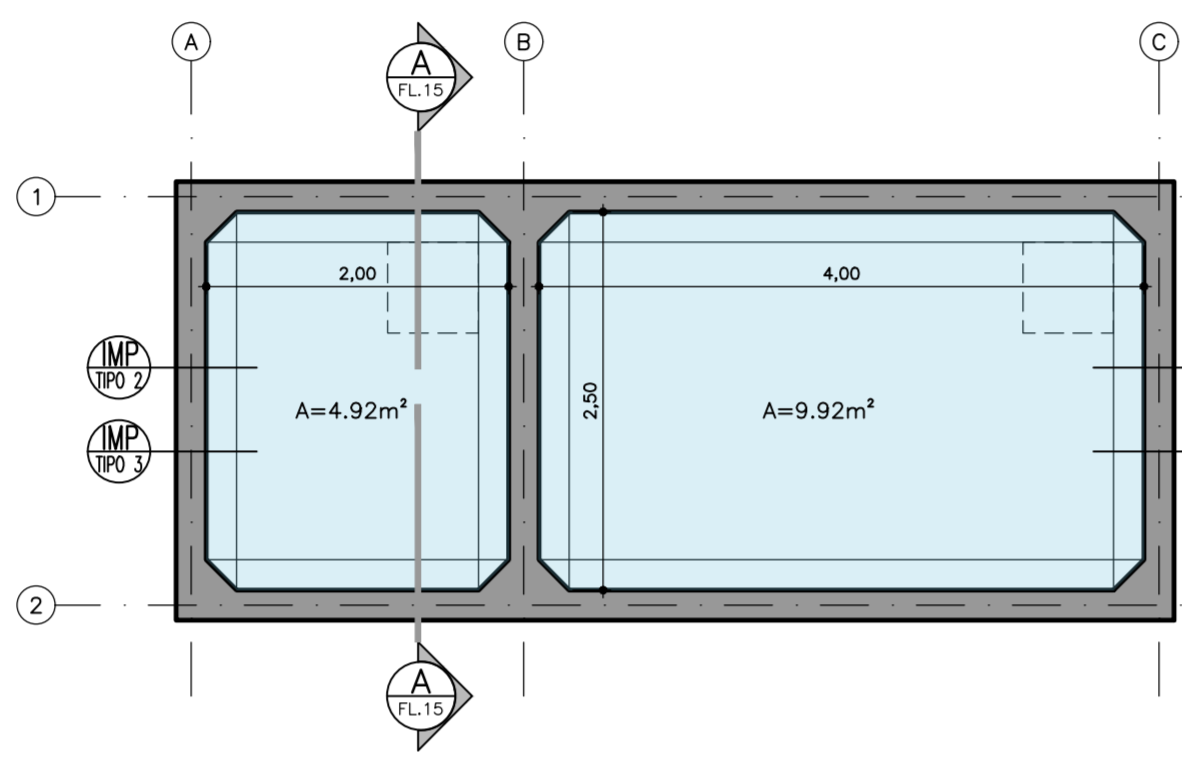
EDIFÍCIO DEFENSORIA PÚBLICA
PLANTA SALA CLIMATIZAÇÃO ESCALA 1:50



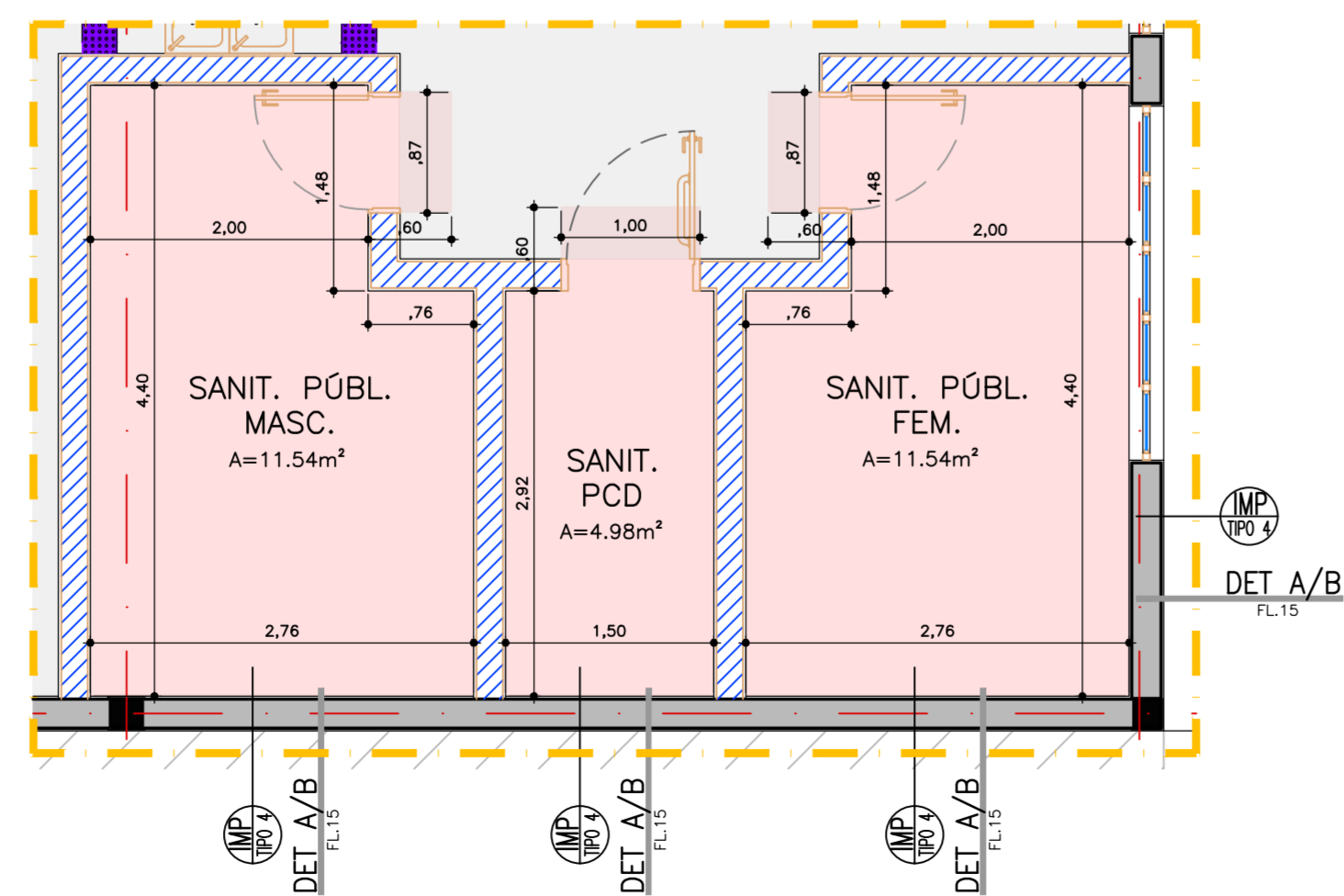
EDIFÍCIO DEFENSORIA PÚBLICA
PLANTAS SANIT. FUNC. MASC./ FEM./ PCD ESCALA 1:50



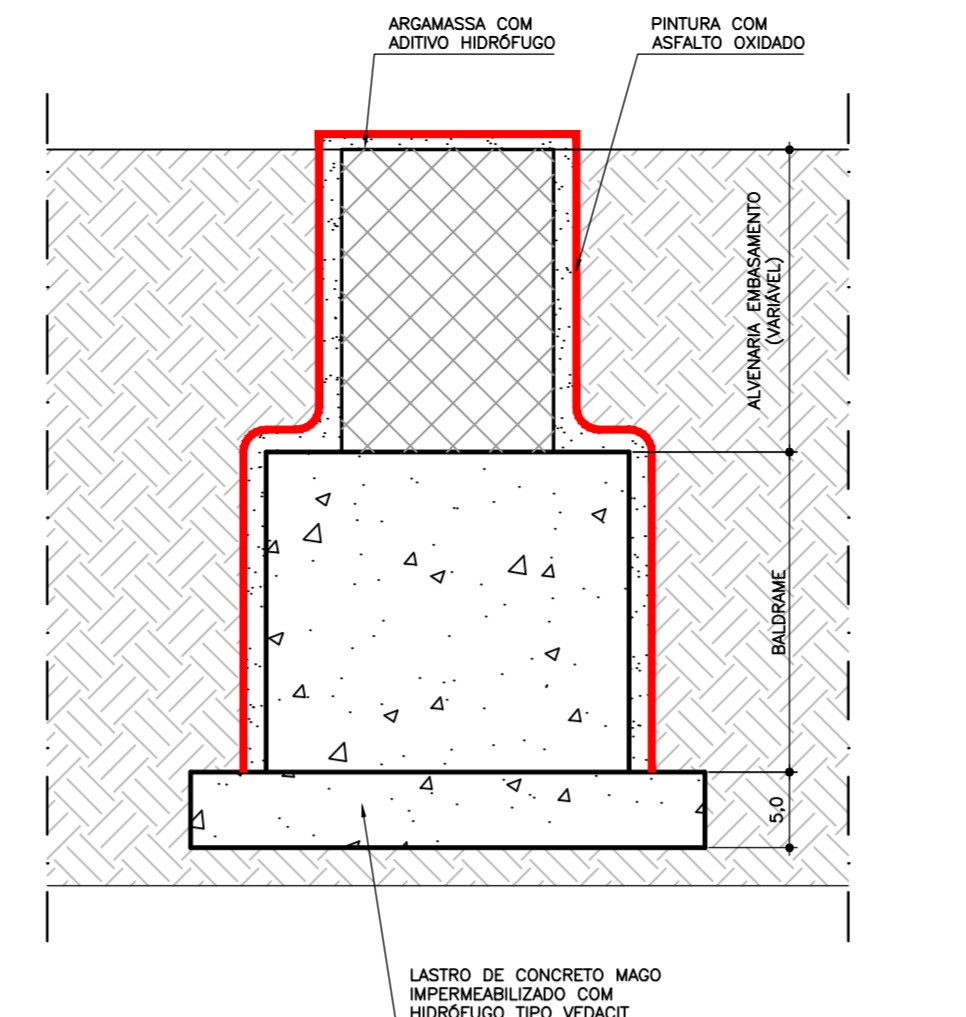
EDIFÍCIO DEFENSORIA PÚBLICA
CORTE AA - RESERVATÓRIO ENTERRADO (REUSO E RETARDO) ESC. 1:50



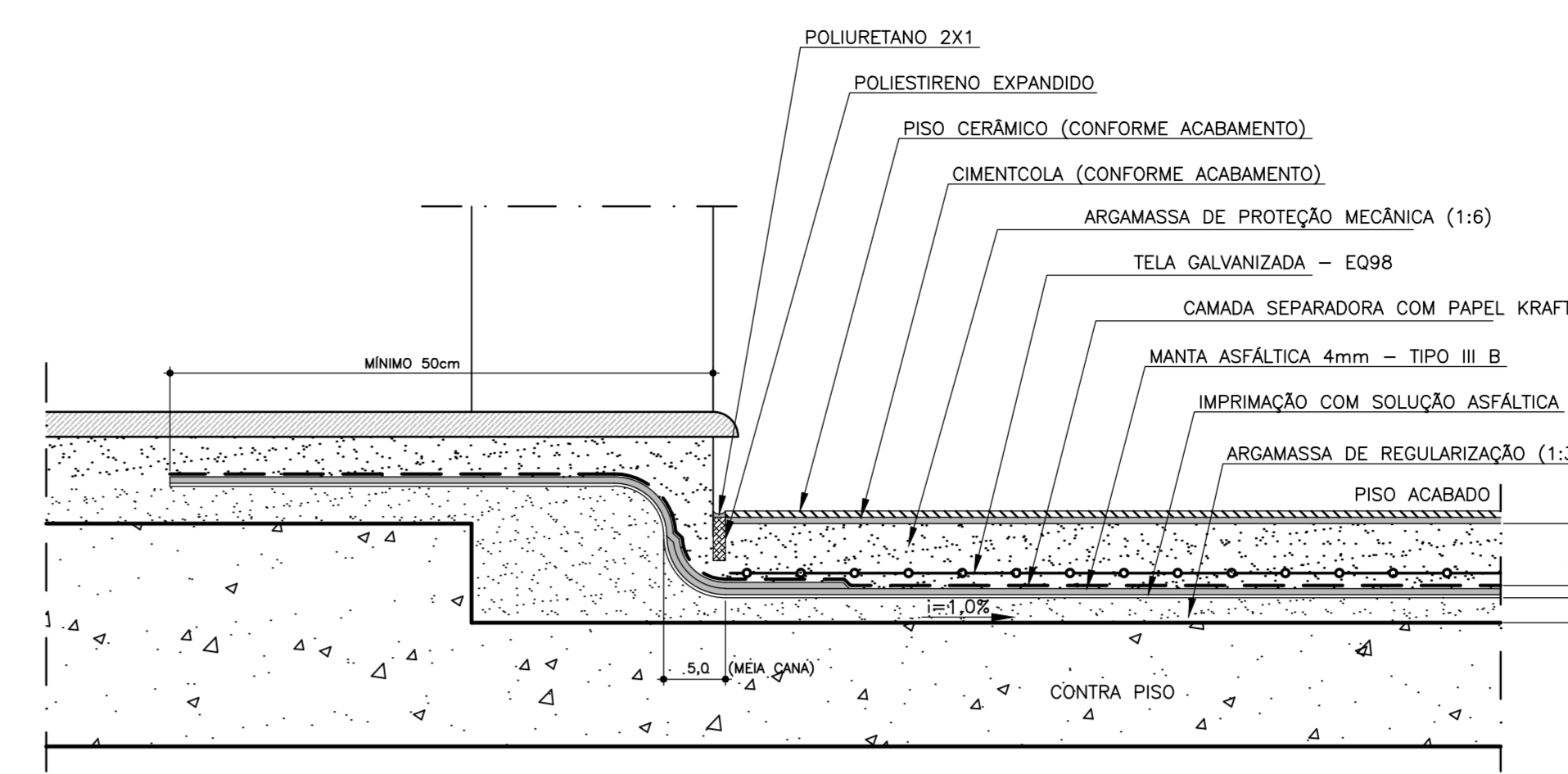
EDIFÍCIO DEFENSORIA PÚBLICA
PLANTA RESERVATÓRIO ENTERRADO (REUSO E RETARDO) ESC. 1:50



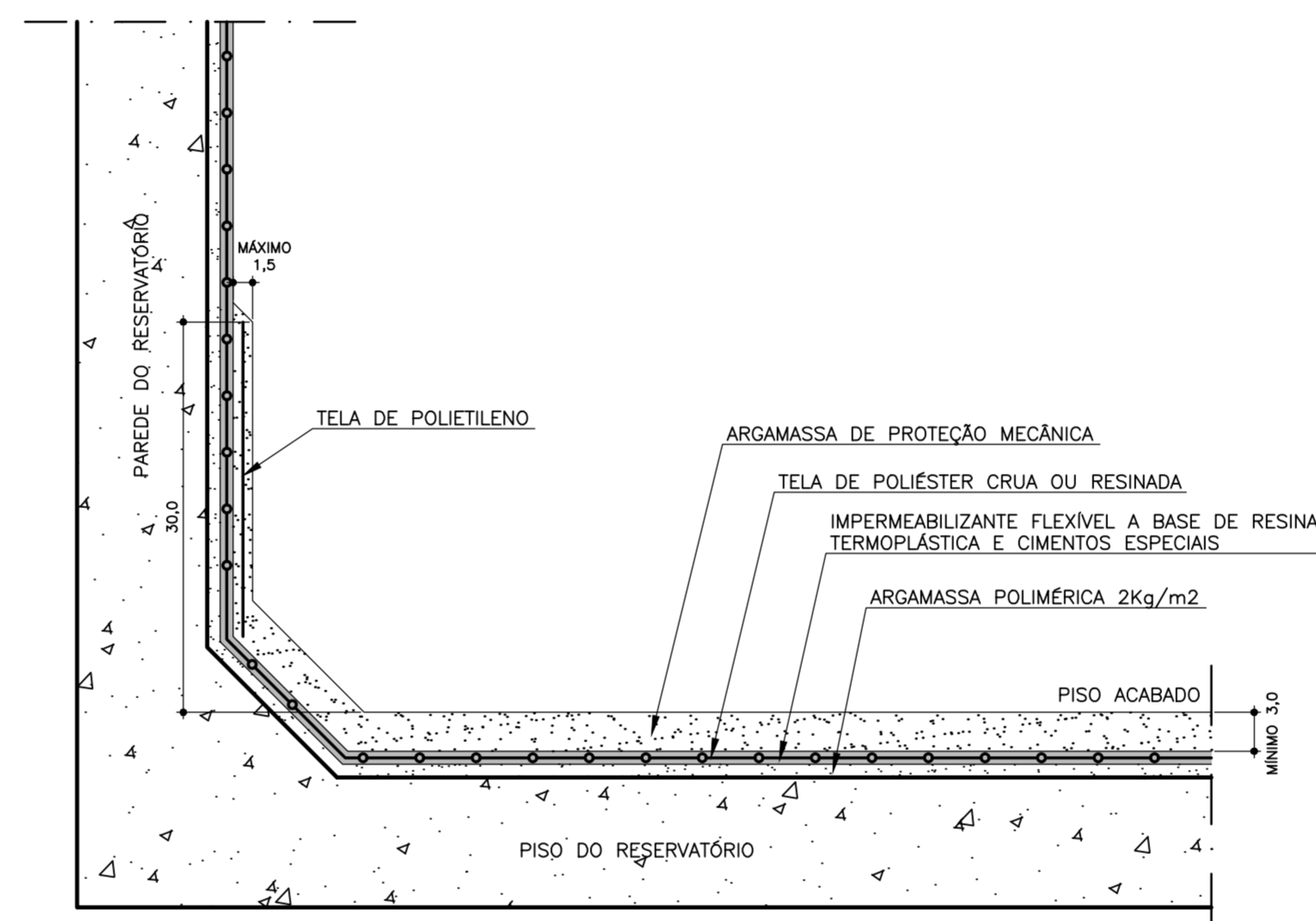
EDIFÍCIO DEFENSORIA PÚBLICA
PLANTAS SANIT. PÚBL. MASC./ FEM./ PCD ESCALA 1:50



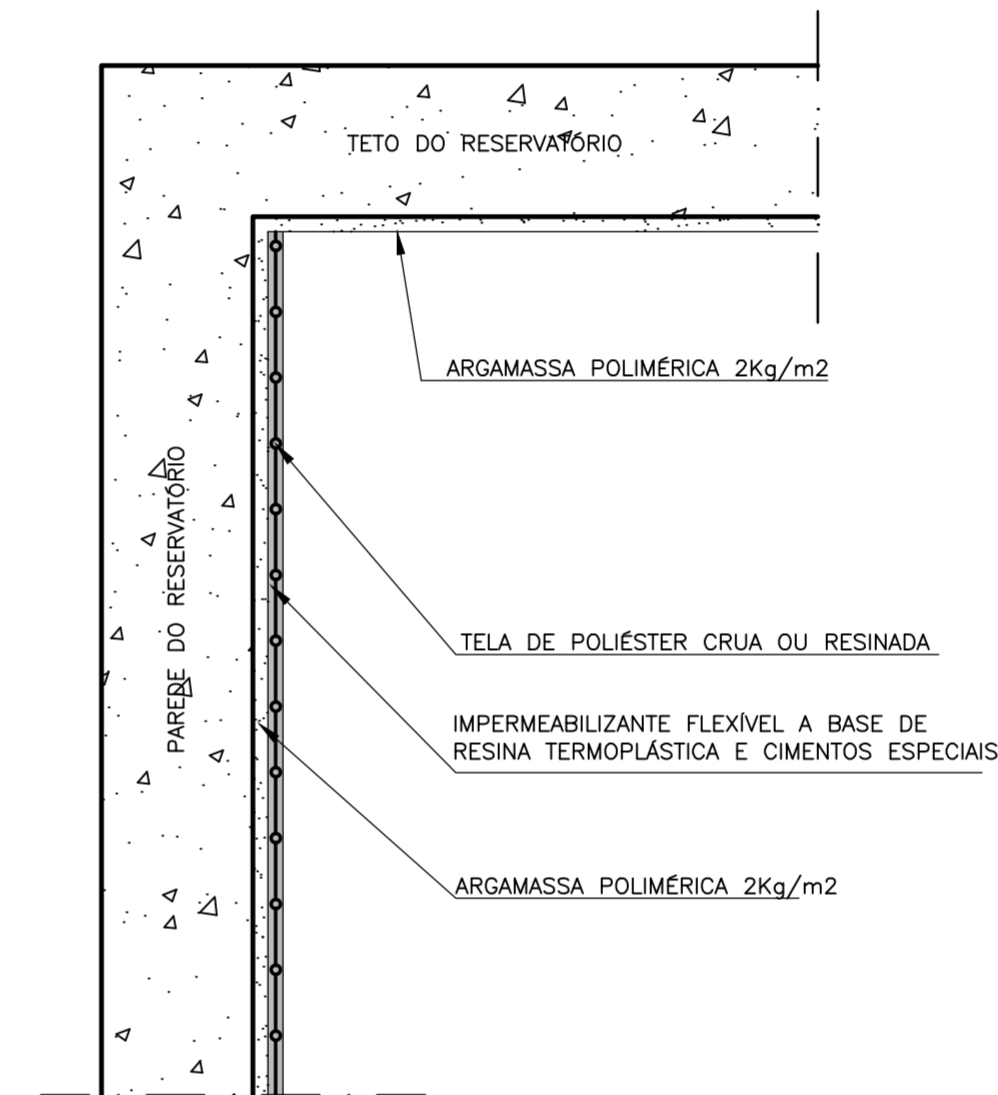
DETALHE DE IMPERMEABILIZAÇÃO-TIPO 1A
IMPERMEABILIZAÇÃO DE FUNDAÇÃO SEM ESCALA
ALVENARIAS EMBASAMENTO/BALDRAMES



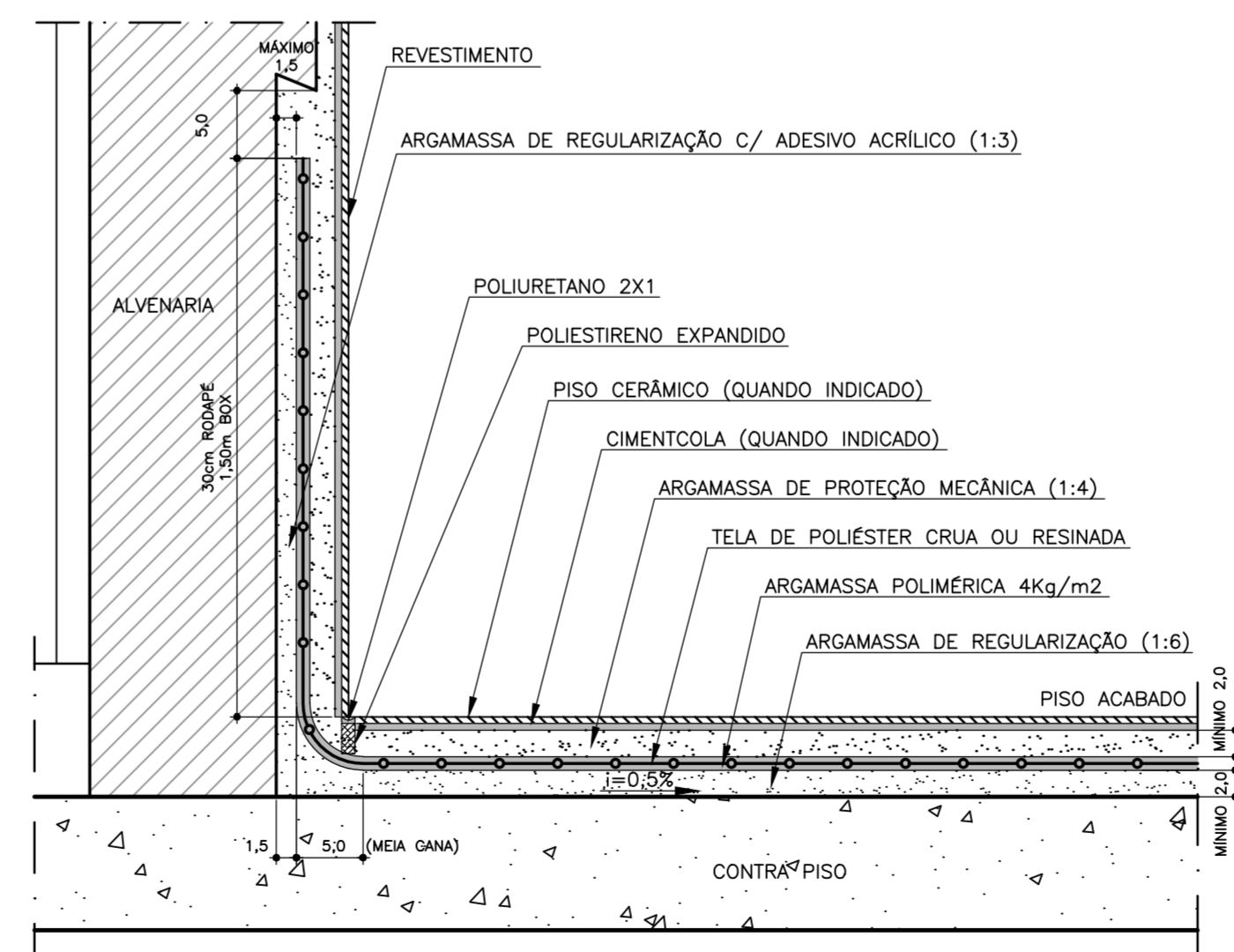
DETALHE DE IMPERMEABILIZAÇÃO-TIPO 5D
IMPERMEABILIZAÇÃO DE SOLEIRAS SEM ESCALA
MEDIDAS EM CENTÍMETROS



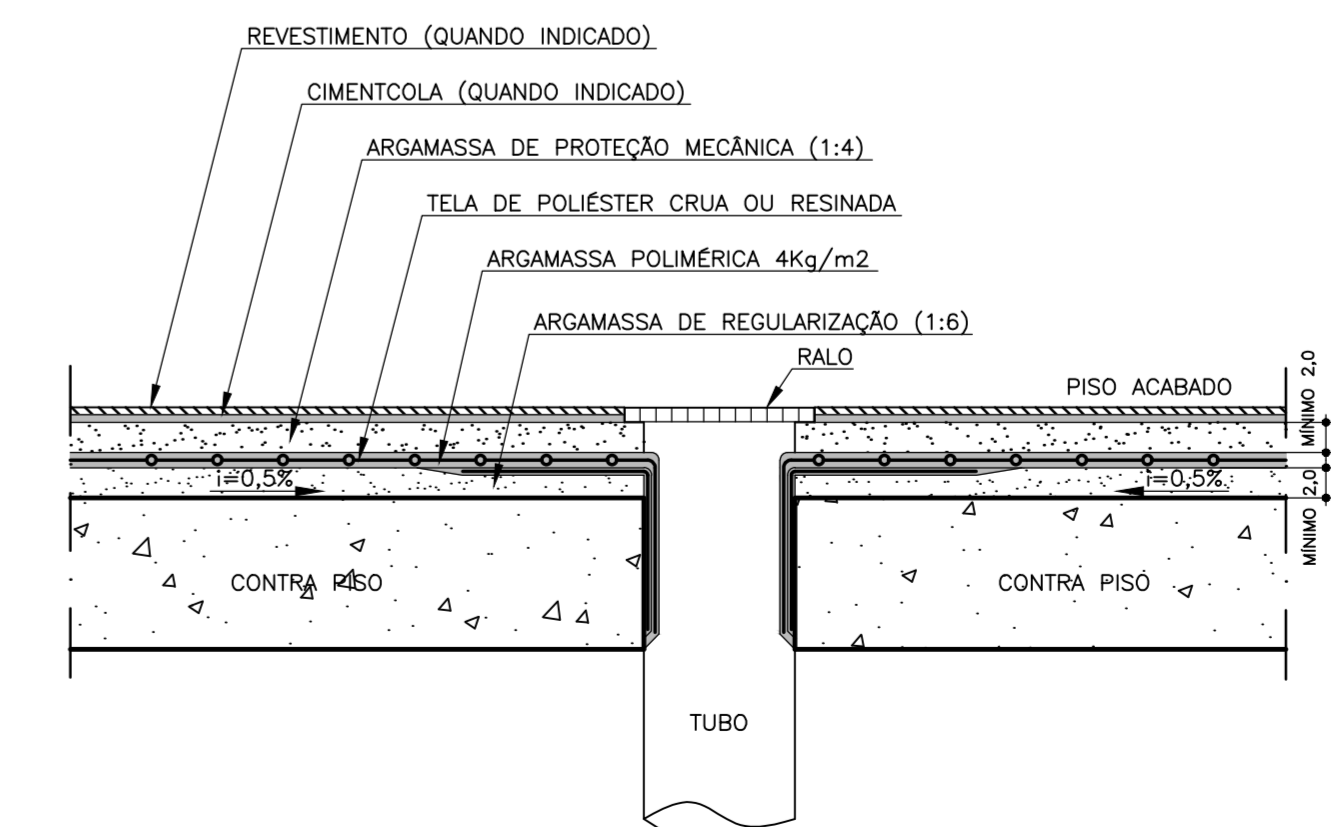
DETALHE DE IMPERMEABILIZAÇÃO - TIPO 2
IMPERM. PISO E PAREDE - RESERVATÓRIOS ESCALA 1:5
MEDIDAS EM CENTÍMETROS



DETALHE DE IMPERMEABILIZAÇÃO - TIPO 3
IMPERMEABILIZAÇÃO TETO - RESERVATÓRIOS ESCALA 1:5
MEDIDAS EM CENTÍMETROS



DETALHE DE IMPERMEABILIZAÇÃO - TIPO 4A
IMPERMEABILIZAÇÃO DE PAREDE/PISO ESCALA 1:5
ÁREAS MOLHÁVEIS: SANITÁRIOS, COPA, DML, SALA CLIMATIZAÇÃO
MEDIDAS EM CENTÍMETROS



DETALHE DE IMPERMEABILIZAÇÃO - TIPO 4B
IMPERMEABILIZAÇÃO DE RALO - AMB. INTERNO ESCALA 1:5
ÁREAS MOLHÁVEIS: SANITÁRIOS, VESTIÁRIOS, NECROTÉRIO, LIXEIRAS E DML
MEDIDAS EM CENTÍMETROS

CDHU	SUPERINTENDENTE DE PROJETOS
ENG. FERNANDO AREVALILLO LLATA	GERENTE
ARQ. CLÁUDIA ALVES DIAS LACORTE	LEDER
ARQ. MARIA ISABEL DE SALLES BERTONCELLO	GERENTIA
ARQ. ANNIE BEATRIZ C. DA SILVEIRA	
APOIO CDHU	
ARQ. TASSIANO A. CERBONCINI	COORDENADOR
ARQ. NUCÉMIA YURI FUKIIE	COLABORADORA
ARQ. LUCAS HENRIQUE R. PASSOS	RESPONSÁVEL TÉCNICO
CAU Nº 00A2633163	RRT Nº 1589780

LEGENDAS

NÍVEL DE REFERÊNCIA:
COTA TOPOGRÁFICA 399,30 = COTA ARQUITETÔNICA 100,00

NOTAS:

1. PARA AMBIENTES COM IMPERMEABILIZAÇÃO DO TIPO 4, DEVERÁ SER ADICIONADA A IMPERMEABILIZAÇÃO DO TIPO "5D - SOLEIRAS" QUANDO O AMBIENTE DISPOR DE SOLEIRA, CONFORME INDICADO NA PRANCHA DE CONSTRUÇÃO.
2. PARA IMPERMEABILIZAÇÕES DO TIPO 1, DEVERÁ SER UTILIZADA EM TODOS OS BALDRAMES E ARRIMOS ESPECIFICADOS NO PROJETO DE ESTRUTURAS.

REVISÕES (DISCRIMINAÇÃO)	Nº	DATA	RUBRICA

CDHU Companhia de Desenvolvimento Habitacional e Urbano

Rua Boa Vista,170 - São Paulo - Tel.2505.2000 - CNPJ 47.865.597/0001-09

CONTRATO
DEFENSORIA PÚBLICA DO ESTADO DE SÃO PAULO

PROJETO
REFORMA DO GALPÃO QUE ABRIGARÁ A FUTURA REGIONAL ARAÇATUBA

ENDEREÇO / MUNICÍPIO
RUA TENENTE ALCIDES THEODORO DOS SANTOS, S/Nº - AVIAÇÃO - ARAÇATUBA / SP

DISCIPLINA
ARQUITETURA | ARQ | 15/15

ASSUNTO
PROJETO EXECUTIVO PLANTAS/ CORTES - ÁREAS A IMPERMEABILIZAR
DETALHES DE IMPERMEABILIZAÇÃO

ESCALA GRÁFICA | ESCALA NOMINAL | DATA
0 1 2 3 (m) | INDICADA | AGO/2025
ESPAÇO PARA APROVAÇÃO