

DIAGRAMA UNIFILAR DO QF-BOMBA DE INCÊNDIO (QF-INC)
(BOMBA DE INCÊNDIO)

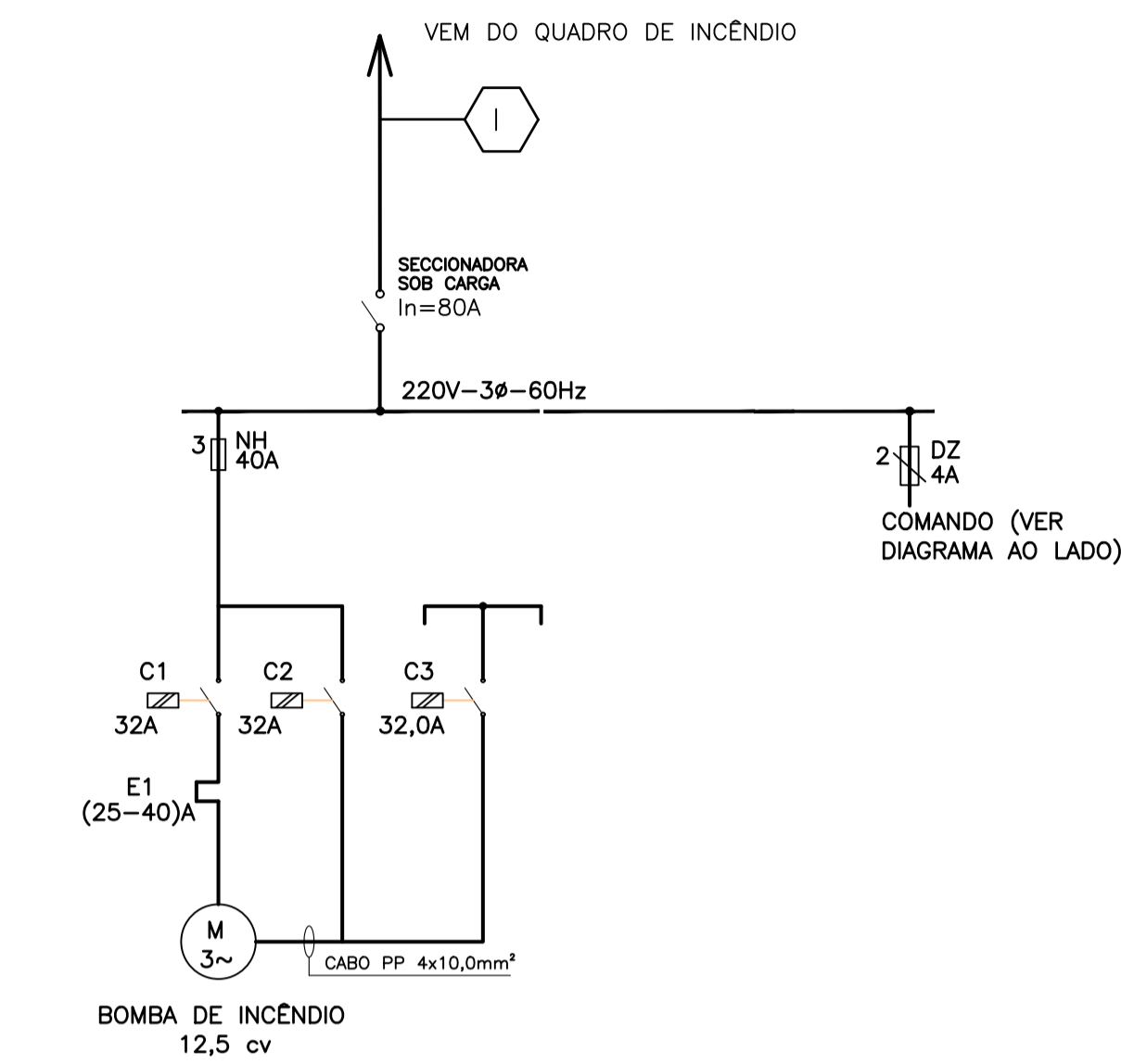
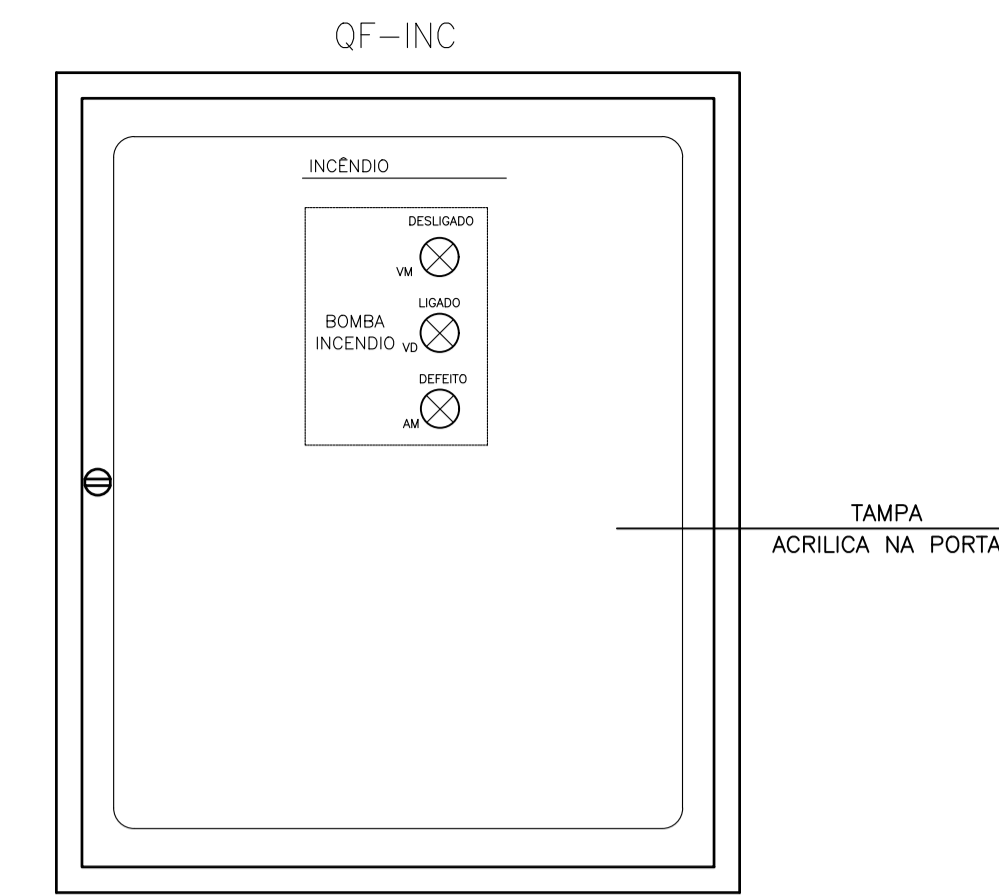
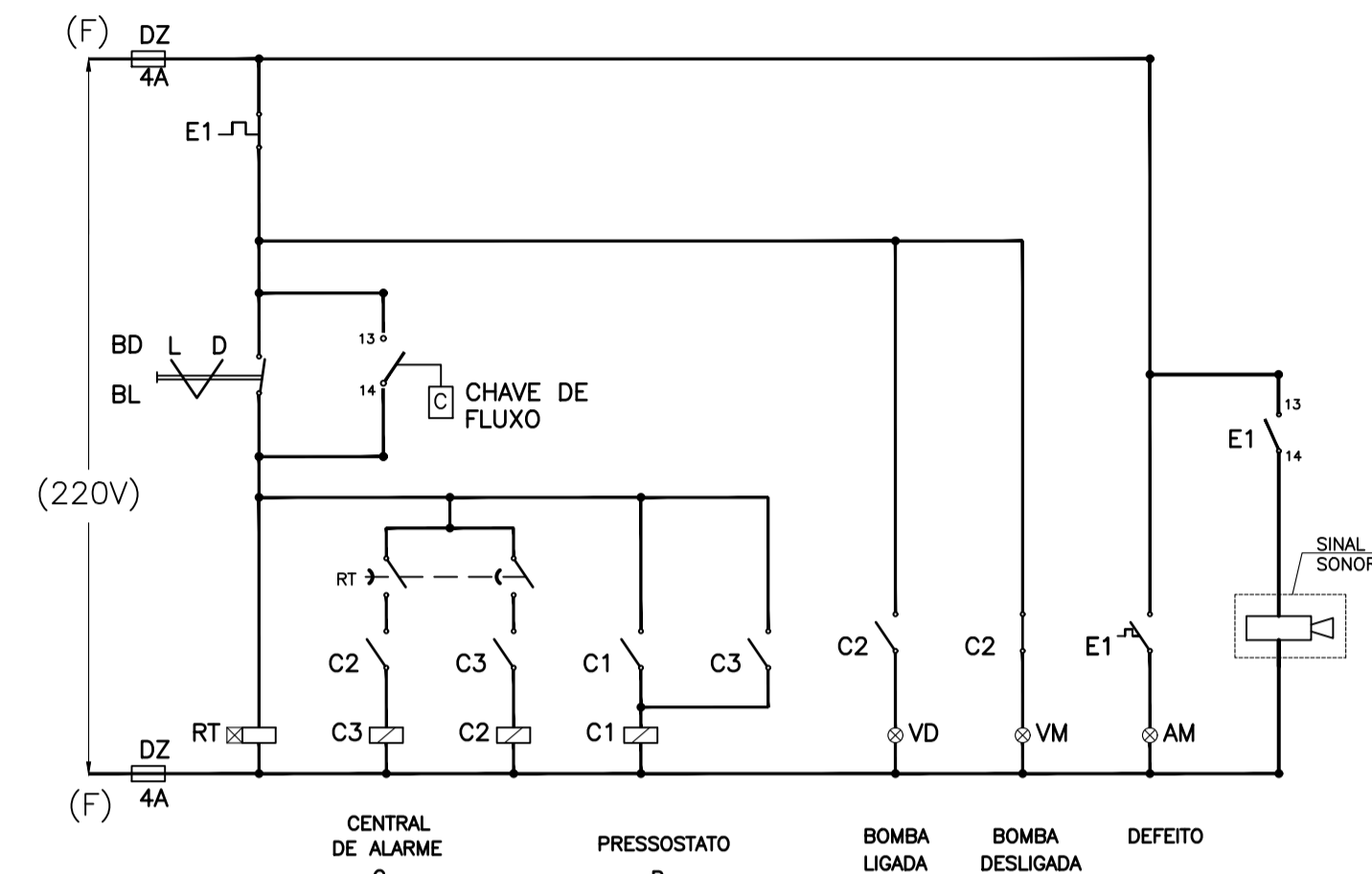
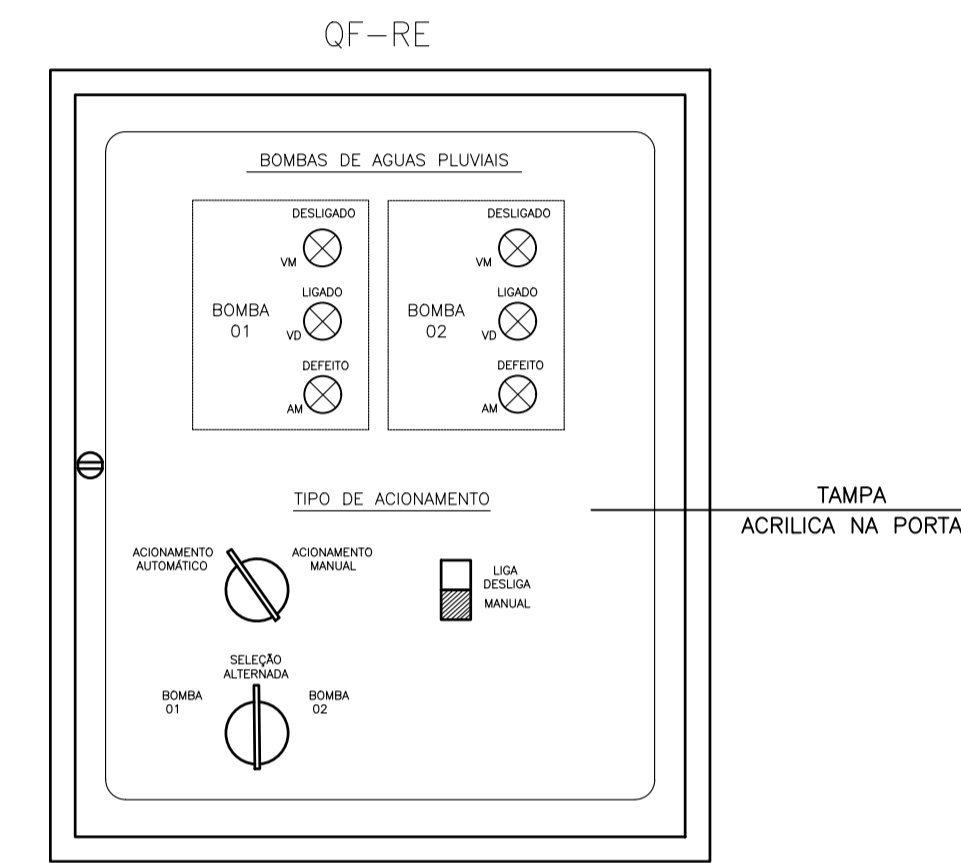


DIAGRAMA DE COMANDO DO QF-BOMBA DE INCÊNDIO (QF-INC)
(BOMBA DE INCÊNDIO)



VISTA FRONTAL EXTERNA
DIMENSÕES 60X50cm
PREVER PORTA COM VISUALIZADOR EM ACRÍLICO



VISTA FRONTAL EXTERNA
DIMENSÕES 60X50cm
PREVER PORTA COM VISUALIZADOR EM ACRÍLICO

FONTE / DADOS DE BASE

CDHU
ENG. FERNANDO AREVALILLO LLATA SUPERINTENDENTE DE PROJETOS
ARQ. CLÁUDIA ALVES DIAS LACORTE GERENTE
ARQ. MARIA ISABEL DE SALLES BERTONCELLO LÍDER
ARQ. ANNIE BEATRIZ C. DA SILVEIRA GESTORA

APOIO CDHU
ARQ. TASSIANO A. CERBONCINI COORDENADOR
ENG. THIAGO ANTONIO DE CARVALHO RESPONSÁVEL TÉCNICO
CREA 5071329142 ART 2820251422757

LEGENDAS

- DZ — FUSÍVEL DO TIPO DIAZED, COMPLETO COM BASE, PARAFUSO DE AJUSTE E FUSÍVEL CONFORME INDICADO, 220V-60Hz.
- BD — BOTEIRA LIGA E DESLIGA PARA PAINEL DO TIPO SEM SINALIZADOR COM RETORNO AUTOMÁTICO A POSIÇÃO DE ORIGEM, RESPECTIVAMENTE.
- C11 — CONTATOR AUXILIAR COM 2 CONTATOS DO TIPO NORMALMENTE ABERTO E 2 CONTATOS DO TIPO NORMALMENTE FECHADO, 220V-60Hz.
- C1 25A — CONTATOR DE POTÊNCIA COM CORRENTE NOMINAL INDICADA COM 2 CONTATOS AUXILIARES DO TIPO NORMALMENTE ABERTO E 2 CONTATOS DO TIPO NORMALMENTE FECHADO, 220V-60Hz.
- VD VM AM — SINALIZADOR DE PAINEL COM LÂMPADA NAS CORES VERDE, VERMELHA E AMARELO, RESPECTIVAMENTE.
- CS — CONTATOS AUXILIARES DO TIPO NORMALMENTE FECHADO E NORMALMENTE ABERTO.
- A M — CHAVE COMUTADORA/SELETORA PARA PAINEL COM 1 POLO E 2 POSIÇÕES, AUTOMÁTICO E MANUAL.
- B1, B2 — CHAVE COMUTADORA/SELETORA PARA PAINEL COM 1 POLO E 3 POSIÇÕES, BOMBA 1, AUTOMÁTICO E BOMBA 2.
- MI — ALARME SONORO BIFONAL PARA PAINEL - 220V.
- MA — RELE DE ALTERNÂNCIA COM 2 CONTATOS DO TIPO NORMALMENTE ABERTO.
- E1 — CONTATO AUXILIAR DO RELE TÉRMICO NORMALMENTE ABERTO E NORMALMENTE FECHADO, RESPECTIVAMENTE.
- M 3~ — MOTOR DE INDUÇÃO DO TIPO GAULA DE FARADAY TRIFÁSICO-60Hz-220V, POTÊNCIA CONFORME INDICADO.
- E1 — RELE BIMETÁLICO DE SOBRECARGA PARA ACOPLAMENTO DIRETO COM FAIXA DE AJUSTE INDICADA.
- CHAVE SENSOR DE NÍVEL — SENSOR DE NÍVEL (ABERTURA DO CONTATO POR GRAVIDADE)

DIAGRAMA UNIFILAR DO QUADRO DE REUSO (QF-RE)
(BOMBAS DE ÁGUAS REUSO)

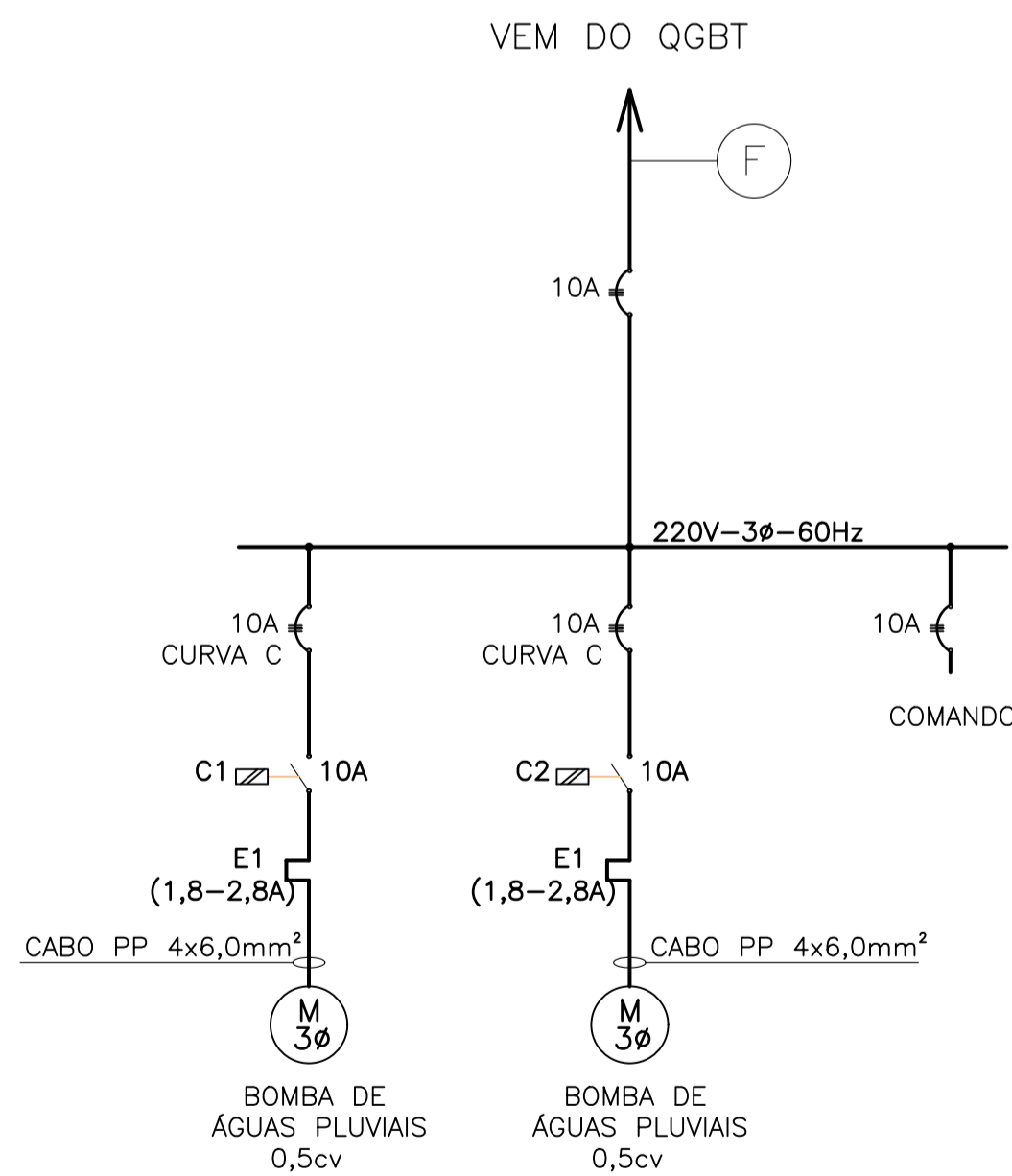
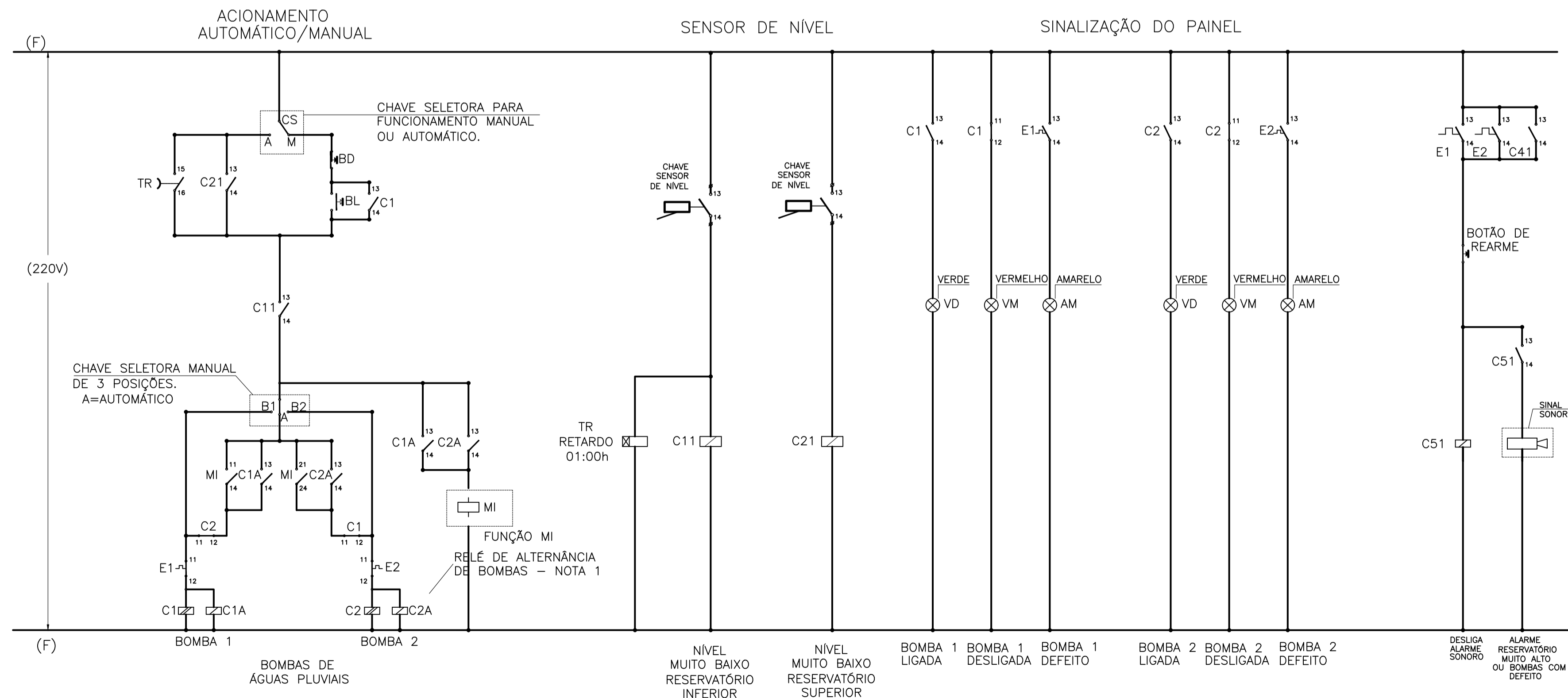


DIAGRAMA FUNCIONAL DO QUADRO DE REUSO (QF-RE)
(BOMBAS DE REUSO)



REVISÕES (DISCRIMINAÇÃO)	Nº	DATA	RUBRICA

CDHU Companhia de Desenvolvimento Habitacional e Urbano

Rua Boa Vista, 170 - São Paulo - Tel. 2505.2000 - CNPJ 47.865.597/0001-09

CONTRATO
DEFENSORIA PÚBLICA DO ESTADO DE SÃO PAULO

PROJETO
REFORMA DO GALPÃO QUE ABRIGARÁ A FUTURA REGIONAL ARAÇATUBA

ENDEREÇO / MUNICÍPIO
RUA TENENTE ALCIDES THEODORO DOS SANTOS, S/Nº - AVIAÇÃO - ARAÇATUBA / SP

DISCIPLINA | ÁREA | FOLHA
ELÉTRICA | ELE | 09/11

ASSUNTO
PROJETO EXECUTIVO
DIAGRAMA CUBICULO E QGBT-DISTRIBUIÇÃO

ESCALA GRÁFICA | ESCALA NOMINAL | DATA
0 1 2 3 (m) | S/ESCALA | AGO/2025

ESPAÇO PARA APROVAÇÃO

CODIGO CDHU
EMPRESAMENTO
Projeto 0 0 2 2 5 0 9 0 2 0 P E