



# CERTIFICADO DE CONFORMIDADE

## Conformity Certificate

**Nº 297.001/21**

A ABNT concede o Certificado de Conformidade de Produto à empresa:  
*ABNT grants the Product Conformity Certificate to the company:*

**Pecini & Pecini Comércio de Movéis Ltda**  
**CNPJ: 04.142.739/0001-99**

Para o(s) produto(s):  
*To the following product(s):*

**Cadeira de escritório**

Produzido(s) na unidade localizada em:  
*Produced in the unit located in:*

**Rua Homero Nigro, 371 - Distrito Industrial III**  
**14820-000 - Americo Brasiliense - SP - Brasil**

Atendendo aos requisitos do Procedimento Específico ABNT:  
*Meeting the requirements of specific procedure ABNT:*

**PE-417**

Atendendo aos requisitos da Norma:  
*Meeting the requirements of the Standard:*

**ABNT NBR 13962:2018**

Sistema de Certificação: 5  
*Models System: 5*

Primeira concessão: 11/05/2021  
*First concession:*

Período de validade:  
*Validity period*

**11/05/2021 a 11/05/2025**

Data da Emissão: Rio de Janeiro, 11 de Maio de 2021.  
*Emission Date*

Sergio Pacheco  
Gerente de Certificação de Produto  
*Product Certification Manager*

Certificado de Conformidade válido somente acompanhado das páginas de 1 a 3  
*Certificate valid only together with pages 1-3*

Este certificado está sujeito ao contínuo atendimento ao Procedimento Geral para Avaliação da Conformidade, ao Procedimento Específico da Marca de Conformidade ABNT bem como aos requisitos da Norma acima, sendo válido somente em original e com o timbre da ABNT em alto-relevo seco, assinado pelo Gerente de Certificação de Produto. Sua validade pode ser confirmada no seguinte endereço eletrônico: [www.abnt.org.br](http://www.abnt.org.br).  
(CNPJ: 33.402.892/0001-06 – Tel.: (21) 3974-2300)

*This certificate is subject to the continuous fulfillment of the requirements of the General Procedure for Conformity Assessment and to the Specific Procedure of the ABNT Conformity Mark, as well as to the Standard referred above and will be valid only in its original form, with the ABNT stamp in dry high-relief, duly signed by the Product Certification Manager. Its validity may be confirmed at the following electronic address: [www.abnt.org.br](http://www.abnt.org.br)*

**ABNT** Associação Brasileira de Normas Técnicas

Av. Treze de Maio, 13 - 28º Andar - Centro - Rio de Janeiro - RJ - CEP 20031-901  
Rua Conselheiro Nebias, 1131- Campos Eliseos - São Paulo - SP - CEP 01203-002





# CERTIFICADO DE CONFORMIDADE

Conformity Certificate

**Nº 297.001/21**

## Cadeira de escritório

Linha	Família	Código do modelo	Descrição
Versailles	Operacional	60050004	Cadeira Giratória Operacional, Espaldar Baixo, tipo B, com ou sem Apoia Braços
		60050017	Cadeira Giratória Operacional, Espaldar Alto, Tipo B, com e sem apoia Braços
		60050018	Cadeira Giratória Operacional, Espaldar Médio, tipo B, com e sem apoia Braços
	Diálogo fixa	30020165	Cadeira Diálogo Fixa, Pé Sky sem Apoia Braços
Elite	Operacional	60050047	Cadeira Giratória Operacional, Espaldar alto, tipo A, em tela, com e sem apoia Braços.
		60050097	Cadeira Giratória Operacional, Espaldar alto, tipo A, em tela com e sem apoia Braços e base cromada.
		60050101	Cadeira Giratória Operacional, Espaldar alto, tipo A, em tela com e sem apoia Braços.
		60050045	Cadeira Giratória Operacional, Espaldar alto, tipo A, com e sem apoia Braços.
		60050102	Cadeira Giratória Operacional, Espaldar alto, tipo A, com e sem apoia Braços.
		60050073	Cadeira Giratória Operacional, Espaldar alto, tipo A, com e sem apoia Braços e base cromada.
		60050044	Cadeira Giratória Operacional, Espaldar Médio, tipo A, com e sem apoia Braços.
		60050103	Cadeira Giratória Operacional, Espaldar Médio, tipo A, com e sem apoia Braços.
		60050079	Cadeira Giratória Operacional, Espaldar Médio, tipo A, com e sem apoia Braços e base cromada.
Fraque	Diálogo Giratória	60050049	Cadeira Giratória Diálogo com Sapatatas, Espaldar baixo com Apoia Braços.
		60050050	Cadeira Giratória Diálogo, Espaldar baixo com Apoia Braços.
		60050104	Cadeira Giratória Diálogo, Espaldar baixo com Apoia Braço.
		60050071	Cadeira Giratória Diálogo, Espaldar baixo com Apoia Braços e base cromada.
	Diálogo Fixa	60050052	Cadeira Diálogo fixa, 4 pés, Espaldar baixo com Apoia Braços.
		60050093	Cadeira Diálogo fixa, 4 pés, Espaldar baixo com Apoia Braços e base cromada.
FLEX	Diálogo Fixa	60050054	Cadeira diálogo fixa 4 pés sem apoia braço
		60050089	Cadeira diálogo fixa 4 pés cromada sem apoia braço



Laboratório / CRL: <i>Laboratory / CRL:</i>	Rhodes	CRL 0003
Relatório de Ensaio Nº / Data: <i>Number Test Report / Date:</i>	33/18	21/02/2019

Data da Emissão: Rio de Janeiro, 11 de Maio de 2021.  
*Emission Date*

ABNT - Associação Brasileira de Normas Técnicas

Av. Treze de Maio, 13 - 28º Andar - Centro - Rio de Janeiro - RJ - CEP 20031-901  
Rua Conselheiro Nebias, 1131- Campos Eliseos - São Paulo - SP - CEP 01203-002





# CERTIFICADO DE CONFORMIDADE

Conformity Certificate

**Nº 297.001/21**

Laboratório / CRL: <i>Laboratory / CRL:</i>	IPT	CRL 0269
Relatório de Ensaio Nº / Data: <i>Number Test Report / Date:</i>	1 121 005-203	04/12/2020
	1 121 007-203	
	1 121 001-203	
	1 114 992-203	
	1 121 002-203	27/11/2020
	1 121 003-203	
	1 121 004-203	
	1 121 006-203	
	1 121 000-203	
	1 121 000-203	

Data da Emissão: Rio de Janeiro, 11 de Maio de 2021.  
*Emission Date*



**ABNT** Associação Brasileira de Normas Técnicas

Av. Treze de Maio, 13 - 28º Andar - Centro - **Rio de Janeiro - RJ** - CEP 20031-901  
Rua Conselheiro Nebias, 1131- Campos Eliseos - **São Paulo** - SP - CEP 01203-002



INSTITUTO SENAI DE TECNOLOGIA EM MADEIRA E MOBILIÁRIO  
Av. Presidente Costa e Silva, 571 | Bairro Planalto | Bento Gonçalves - RS | 95703-260  
(54) 3449 7501 [laboratorio.cetemo@senairs.org.br](mailto:laboratorio.cetemo@senairs.org.br)

LABORATÓRIO DE CONTROLE DE QUALIDADE

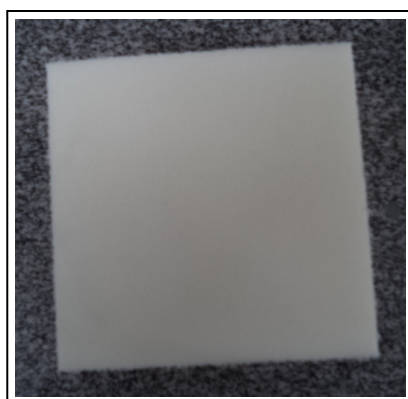


**Interessado:** Pecini & Pecini Comércio de Móveis Eireli  
CNPJ: 04.142.739/0001-99 / IE: 166.071.946-110  
Rua Homero Nigro, 371 - Bairro Centro - Américo Brasiliense - SP

Orçamento nº: 32/21.R01  
Data do recebimento da amostra: 12/04/2021

## 1. DESCRIÇÃO E IDENTIFICAÇÃO DA AMOSTRA

Espuma flexível de poliuretano.



## 2. AMOSTRAGEM

A coleta, amostragem e identificação são de responsabilidade do cliente.

## 3. NATUREZA DO TRABALHO

A realização do ensaio visa avaliar a amostra de acordo com a norma descrita no item 4.2.

## 4. PROCEDIMENTO

### 4.1. Preparação da amostra/corpos de prova:

A amostra foi preparada pelo cliente.  
Os corpos de prova foram preparados pelo cliente.

### 4.2. Método de ensaio

O desenvolvimento do ensaio foi conforme a norma:

- **ABNT NBR 8537/2015** - Espuma flexível de poliuretano - Determinação da densidade (PRI 632/134 - Rev. 01).

*A autenticidade deste relatório deve ser verificada pela assinatura certificada inserida no arquivo Adobe PDF.  
As cópias impressas ou eletrônicas devem ser comparadas com o arquivo Adobe PDF que exibe a assinatura digital válida.  
Não nos responsabilizamos por qualquer cópia emitida por clientes ou por terceiros, seja qual for sua natureza (eletrônica, xerográfica,...).  
A reprodução deste documento só poderá ser feita integralmente, sem nenhuma alteração.*



INSTITUTO SENAI DE TECNOLOGIA EM MADEIRA E MOBILIÁRIO  
Av. Presidente Costa e Silva,571 | Bairro Planalto | Bento Gonçalves - RS | 95703-260  
(54) 3449 7501 [laboratorio.cetemo@senairs.org.br](mailto:laboratorio.cetemo@senairs.org.br)

LABORATÓRIO DE CONTROLE DE QUALIDADE



### 4.3. Condicionamento

A amostra foi condicionada por 12 horas à temperatura de  $(23 \pm 2)$  °C e  $(50 \pm 5)$  % de umidade relativa do ar.

### 5. RESULTADO

Ensaio realizado em 16/04/2021.

Os corpos de prova foram fornecidos com capa nas faces superior e inferior.

#### 5.1 DETERMINAÇÃO DA DENSIDADE:

DENSIDADE APARENTE (kg/m <sup>3</sup> )	INCERTEZA DE MEDIÇÃO* (kg/m <sup>3</sup> )	k
53,7	0,9	2,00

\* A incerteza expandida relatada é baseada em uma incerteza padronizada combinada, multiplicada por um fator de abrangência k, provendo um nível de confiança de aproximadamente 95,45 %.

**OBSERVAÇÃO: Os resultados são válidos somente para o estado da amostra no momento do ensaio.**

Bento Gonçalves, 16 de abril de 2021.

**LEANDRA BORTOLINI**  
Gerente Técnica do Laboratório Físico Químico  
IST Madeira e Mobiliário

**LEANDRA BORTOLINI**  
Assinado de  
forma digital por  
LEANDRA  
BORTOLINI:89891  
686000  
Dados: 2021.04.19  
09:36:31 -03'00'

---

**CERTIFICADO DE COMPROVAÇÃO DE ATENDIMENTO A  
NORMA REGULAMENTADORA NR 17 (LAUDO TÉCNICO)**

---





**ERGO CORP CONSULTORIA EM ERGONOMIA CORPORATIVA LTDA.**  
"SOLUÇÕES EM GESTÃO DE SAÚDE OCUPACIONAL"

**MATRIZ - ARARAQUARA**  
Rua Mato Grosso, 1606.  
Jardim Tabapuã - **Araraquara/SP**  
CEP: 14810-290  
**PABX: (16) 3322-5183**

**FILIAL - SOROCABA**  
Rua Terézio Moreira, 115.  
Distrito do Éden - **Sorocaba/SP**  
CEP: 18103-636  
**PABX: (15) 3329-2881**

**FILIAL - ANÁPOLIS**  
Av. Paris, Quadra 7, Lote 7, s/n.  
Parque das Nações - **Anápolis/GO**  
CEP: 75143-510  
**PABX: (62) 3702-4833**

## Sumário

1. Objetivo .....	3
2. Identificação da Empresa Fabricante .....	3
2. Laudo técnico .....	3
4. Responsabilidade Técnica .....	6
5. Anexos.....	7



## 1. Objetivo

---

Atendimento do requisito legal estabelecido pela norma regulamentadora 17 (NR 17) do Ministério do Trabalho e Emprego.

## 2. Identificação da Empresa Fabricante

---

**EMPRESA:** PECINI & PECINI COMÉRCIO DE MÓVEIS EIRELI.

**ENDEREÇO:** Avenida Homero Nigro, 371 - 3º Distrito Industrial - Américo Brasiliense - SP.

**CNPJ:** 04.142.739/0001-99

**Fone:** 16-3393-9400

## 3. Laudo Técnico

---

**Parecer Técnico 43/2023 – Cadeira giratória operacional, espaldar alto, tipo A, em tela com apoia de braços e base cromada. E Book linha elite - 60050097**

Atendimento do requisito legal estabelecido pela norma regulamentadora 17 (NR 17) do Ministério do Trabalho e Emprego.







**ERGO CORP CONSULTORIA EM ERGONOMIA CORPORATIVA LTDA.**  
"SOLUÇÕES EM GESTÃO DE SAÚDE OCUPACIONAL"

**MATRIZ - ARARAQUARA**  
Rua Mato Grosso, 1606.  
Jardim Tabapuã - Araraquara/SP  
CEP: 14810-290  
PABX: (16) 3322-5183

**FILIAL - SOROCABA**  
Rua Terézio Moreira, 115.  
Distrito do Éden - Sorocaba/SP  
CEP: 18103-636  
PABX: (15) 3329-2881

**FILIAL - ANÁPOLIS**  
Av. Paris, Quadra 7, Lote 7, s/n.  
Parque das Nações - Anápolis/GO  
CEP: 75143-510  
PABX: (62) 3702-4833

## RESULTADOS:

### 1. Descrição

Giratória operacional com espaldar alto, com braços reguláveis, conforme ABNT NBR 13962/18

#### Dimensões assento/encosto:

- Largura (l) do encosto: 475 mm altura (a) do encosto: 590 mm largura (l) do assento: 491 mm profundidade (p) do assento: 450 mm constituintes e características construtivas Encosto: Encosto de espaldar alto. Espaldar composto de quadro externo, injetado em poliamida 6 com 30% de fibra de vidro e torres retráteis posições, injetadas em poliamida 6, fixadas por parafusos auto cortantes 4x10 para acoplamento do quadro interno. Quadro interno injetado em poliestireno de alto impacto com pontos de acoplamento no quadro externo. Tampa de acabamento injetada em polipropileno copolímero, fixada por encaixe e tela em tecido fixada no quadro interno por grampos. Apoio Lombar com regulagem de altura.

#### Assento:

- Assento composto de chassi, capa de assento e espuma de assento. Padrão de furação para fixação do mecanismo 153 x 200 mm e padrão de furação para fixação dos braços 55 x 55. Ainda possui furação 100 x 55 para fixação de lâmina de encosto diretamente no chassi. Chassi de assento injetado em polipropileno com 25% de talco, com insertos metálicos em aço ABNT 1010. Capa de assento injetada em polipropileno copolímero, com 9 pontos de fixação no chassi através de parafusos auto cortantes 4 x10. Espuma de assento soft em poliuretano expandido densidade. A densidade da espuma é de 55 kg/m<sup>3</sup> podendo variar ± 5%.

#### Braços:

- Braço composto de lâmina de aço dobrada, corpo em polímero injetado, sistema de regulagem através de botão frontal de acionamento horizontal, regulando o mesmo em 07 posições; Lâmina confeccionada em chapa de aço ABNT 1008/1010, com 60 x 6,35 mm, dobrada à 102° e com vinco externo; Corpo e botão de acionamento injetados em Polipropileno Copolímero;

#### Mecanismo:

- Mecanismo sincronizado (movimentação de assento e encosto em conjunto) e excêntrico (eixo de giro deslocado), sua inclinação mínima é de -20 e máxima de 20°, com relação de 1:2 para o assento. Possui sistema de regulagem de altura através da alavanca localizada ao direito do mecanismo e alavanca de regulagem de tensão de inclinação por meio de um manipulador exclusivo localizado internamente à alavanca de regulagem de altura. Dotado de bloqueio no movimento de inclinação em 5 posições por meio de uma alavanca exclusiva localizada no lado esquerdo. Mecanismo com ponto de giro avançado em 105 mm ao do eixo de giro horizontal, dotado de sistema anti-shock proporcionando assim excelente conforto. Confeccionado com caixa e demais componentes para fixação desta em chapa de aço ABNT 1008-1010 com espessura de 3 mm, acabamentos injetados em polipropileno copolímero. Acabamento superficial fosfatizado e pintado com tinta em pó epóxi. Com acoplamento para furação do assento 200mmx153mm, isento de capas plásticas de acabamento. Sistema interno de transferência de esforços através de engrenagens paralelas helicoidais injetadas em Poliamida 6 com fibra para regulagem, dispositivos de transferência de movimentos através de alavancas de aço ABNT 1008-1010 conformadas. Sistema lateral de regulagem de tensão da mola do encosto provido de alavanca retrátil que se mantém 100% embutida quando fora de utilização. Sistema de regulagem de profundidade (Slitta) através de





**ERGO CORP CONSULTORIA EM ERGONOMIA CORPORATIVA LTDA.**  
"SOLUÇÕES EM GESTÃO DE SAÚDE OCUPACIONAL"

**MATRIZ - ARARAQUARA**  
Rua Mato Grosso, 1606.  
Jardim Tabapuã - Araraquara/SP  
CEP: 14810-290  
PABX: (16) 3322-5183

**FILIAL - SOROCABA**  
Rua Terézio Moreira, 115.  
Distrito do Éden - Sorocaba/SP  
CEP: 18103-636  
PABX: (15) 3329-2881

**FILIAL - ANÁPOLIS**  
Av. Paris, Quadra 7, Lote 7, s/n.  
Parque das Nações - Anápolis/GO  
CEP: 75143-510  
PABX: (62) 3702-4833

botão de acionamento integrado na alavanca de regulação de reclinção do encosto com curso de 60mm e 6 pontos de parada.

**Coluna:**

- Confeccionadas em tubo externo de aço SAE 1008/1010 – BFDQ – Ø50,8 x 1,50 mm conforme NBR6591, conificado com 1° 26' 16" , montada com pistão a gás importado classe 4 (DIN 4550), com diâmetro de haste de 28 mm e conificação 1° 26' 16" , curso de regulação milimétrica de 130 mm, bucha guia para o sistema giratório e de regulação com 100 mm de altura em injetada em resina de engenharia POM (Poli Oxi Metileno – Poliacetal Copolímero), com ajuste H7 (0,02 mm) , material este de alta resistência ao desgaste e com auto-lubrificação, permitindo maior facilidade na regulação de altura e suavidade no movimento giratório; Acabamento em pintura eletrostática em pó epóxi com tratamento anti-corrosivo prévio de fosfatização , com camadas da ordem de 80 a 120 µm.

**Telescópio:**

- De 3 estágios, injetado em polipropileno copolímero com 58mm (diâm. sup.) x f74mm (diâm. inf.) x 228mm de altura.

**Base:**

- Estrutura confeccionada em liga de alumínio SAE 306, moldada pelo processo de injeção sob alta pressão, com furação central de diâmetro 50 mm na face superiora e conicidade de 1°26'16". Permite junção de rodízios ou sapatas plásticas deslizantes por meio de pino de encaixe de 11mm de diâmetro. A base NEW possui raio externo de 348 mm (eixo central da base à extremidade da pata), raio útil de 335,5 mm (eixo central da base ao eixo central de fixação do rodízio ou sapata) e altura de 94 mm (parte inferior da pata à parte superior do cone Morse desprovida de rodízio ou sapata). A base possui acabamento polido.

**Rodízios:**

- Roda: Material da pista: Poliamida 6 injetada Cor da pista: Preta; Resistência à abrasão: Sem anormalidades. Corpo: Material: Poliamida 6 injetada Cor: Preto CAPA Material: Poliamida 6 injetado Cor: Preto Esfera: Material: SAE 1020 Tratamento Superficial: Cementado Haste: Material: Aço SAE 1006/1008 Tratamento Superficial: Zincado Anel: Material: SAE 1010/1020 tratamento Superficial: Zincado Eixo: Material: SAE 1010/1020 Dimensionamento: Rodas com 65mm de diâmetro Estrutura com 68mm de altura x 55mm de largura.

**Revestimento:**

- Revestimento sintético/couro ecológico na cor preta.

**A cadeira avaliada atende os colaboradores que utilizam conforme item 17.6 e subitens 17.6.1, 17.6.2 e 17.6.3 alíneas a,b, c e d do Ministério do Trabalho e Emprego.**

"Caso haja alguma alteração do objeto avaliado, o laudo deverá ser refeito."

Araraquara, 07 de junho de 2023.





**ERGO CORP CONSULTORIA EM ERGONOMIA CORPORATIVA LTDA.**  
"SOLUÇÕES EM GESTÃO DE SAÚDE OCUPACIONAL"

**MATRIZ - ARARAQUARA**  
Rua Mato Grosso, 1606.  
Jardim Tabapuã - Araraquara/SP  
CEP: 14810-290  
PABX: (16) 3322-5183

**FILIAL - SOROCABA**  
Rua Terézio Moreira, 115.  
Distrito do Éden - Sorocaba/SP  
CEP: 18103-636  
PABX: (15) 3329-2881

**FILIAL - ANÁPOLIS**  
Av. Paris, Quadra 7, Lote 7, s/n.  
Parque das Nações - Anápolis/GO  
CEP: 75143-510  
PABX: (62) 3702-4833

#### 4. Responsabilidade Técnica



Atendendo aos requisitos legais que dispõem sobre a habilitação técnica do profissional para a execução deste documento, segue um resumo da qualificação do responsável por este parecer.

Este trabalho é composto por **09 páginas** devidamente digitadas e assinadas em seu rodapé como evidência de autenticidade.



Responsabilidade Técnica  
Carlos Eduardo Pelegrini  
CREFITO: 3/79780-F

Assinado de forma digital por  
ERGO CORP CONSULTORIA  
EM ERGONOMIA  
CORPORATIVA  
LTD:10346742000127  
Dados: 2023.06.07 15:07:11  
-03'00'

Carlos Eduardo Pelegrini.  
Fisioterapeuta do Trabalho e Ergonomista  
Ergonomista Certificado\*  
CREFITO 79780 - F

\* Ergonomista profissional certificado pela Associação Brasileira de Ergonomia (ABERGO), de acordo com o registro nº 183.





**ERGO CORP CONSULTORIA EM ERGONOMIA CORPORATIVA LTDA.**  
"SOLUÇÕES EM GESTÃO DE SAÚDE OCUPACIONAL"

**MATRIZ - ARARAQUARA**  
Rua Mato Grosso, 1606.  
Jardim Tabapuã - Araraquara/SP  
CEP: 14810-290  
PABX: (16) 3322-5183

**FILIAL - SOROCABA**  
Rua Terézio Moreira, 115.  
Distrito do Éden - Sorocaba/SP  
CEP: 18103-636  
PABX: (15) 3329-2881

**FILIAL - ANÁPOLIS**  
Av. Paris, Quadra 7, Lote 7, s/n.  
Parque das Nações - Anápolis/GO  
CEP: 75143-510  
PABX: (62) 3702-4833

## 5. Anexos





**ERGO CORP CONSULTORIA EM ERGONOMIA CORPORATIVA LTDA.**  
"SOLUÇÕES EM GESTÃO DE SAÚDE OCUPACIONAL"

**MATRIZ - ARARAQUARA**  
Rua Mato Grosso, 1606.  
Jardim Tabapuã - Araraquara/SP  
CEP: 14810-290  
PABX: (16) 3322-5183

**FILIAL - SOROCABA**  
Rua Terézio Moreira, 115.  
Distrito do Éden - Sorocaba/SP  
CEP: 18103-636  
PABX: (15) 3329-2881

**FILIAL - ANÁPOLIS**  
Av. Paris, Quadra 7, Lote 7, s/n.  
Parque das Nações - Anápolis/GO  
CEP: 75143-510  
PABX: (62) 3702-4833

CURSO: BACHARELADO EM FISIOTERAPIA  
Reconhecimento pela Portaria nº 2023/01 de 12/09/2001  
D.O.U. de 13/09/2001

Diploma registrado sob nº 2.277-F1/04  
à página 2277 do Livro B.D-10  
de Registro de Diplomas do Centro Universitário  
de Araraquara.  
Araraquara, 27 / 09 / 2004

Prof. FLÁVIO MÓDULO  
Secretário Geral  
R.G. 1.288.411 X

MEC - UNIVERSIDADE FEDERAL DE SÃO CARLOS  
Diploma Registrado sob No. **458039**  
Processo No. 1199/04 em conformidade com a Lei 9.394 - DDU de 23/12/1996.  
São Carlos, 09/06/2005  
  
Roseli Aparecida Trindade Barbosa  
Chefe do Departamento de Registro de Diplomas  
Universidade Federal de São Carlos  
Prof. Dr. Manoel Fernando Magalhães  
Pró-Reitor de Administração  
Delegação Port. GR. 642/04 de 23/10/04

**COFFITO**  
Conselho Federal de Fisioterapia e  
Terapia Ocupacional  
Diploma Registrado sob o n.º 79720  
No Livro n.º 200 às fls. 117  
Em 29 de agosto de 2006  
Dr. JOSÉ EUCLIDES FOUBEI E SILVA  
PRESIDENTE

**CREFITO-3**  
Conselho Regional de Fisioterapia e  
Terapia Ocupacional da 3ª Região  
Nome: Carlos Eduardo  
Pelegrini  
FISIOTERAPEUTA  
Inscrição n.º 79780 F  
Livro P.º 76 Fls. 60  
Em 24 de Setembro de 2006  
Prof. Dr. Gil Lúcio Almeida  
Presidente



FACULDADE DE MEDICINA DE SÃO JOSÉ DO RIO PRETO  
AUTARQUIA ESTADUAL - LEI Nº 8899, de 27/09/94 (Reconhecida pelo Decreto Federal n.º 74.179, de 14/06/74)



**CERTIFICADO**

**CURSO DE PÓS-GRADUAÇÃO LATO SENSU EM FISIOTERAPIA DO TRABALHO E ERGONOMIA**  
(Aprovado pela Deliberação do Conselho Departamental /FAMERP Nº. 102, de 20/12/2005)

Certificamos que **CARLOS EDUARDO PELEGRINI**, RG nº. 27.365.986-8 SSP/SP, concluiu o *Curso de Pós-Graduação Lato Sensu em Fisioterapia do Trabalho e Ergonomia*, com carga-horária de quatrocentas e cinquenta horas, realizado junto a Fundação de Apoio ao Ensino, à Pesquisa e à Extensão de Serviços à Comunidade, da Faculdade de Medicina de São José do Rio Preto – FAMERP, no período de 16 de março de 2007 a 30 de setembro de 2008, desenvolvido de acordo com a Resolução do Conselho Nacional de Educação Nº. 01/2007.

PROF. DRA. NEUSELE MARINO LAMARI  
Coordenadora do Curso  
RG. 7.964.762-5

São José do Rio Preto, 12 de maio de 2009.

Concluinte

PROF. DR. HUMBERTO LIEDTKE JUNIOR  
Diretor Geral  
RG. 4.920.412





**ERGO CORP CONSULTORIA EM ERGONOMIA CORPORATIVA LTDA.**  
"SOLUÇÕES EM GESTÃO DE SAÚDE OCUPACIONAL"

**MATRIZ - ARARAQUARA**  
Rua Mato Grosso, 1606.  
Jardim Tabapuã - **Araraquara/SP**  
CEP: 14810-290  
PABX: (16) 3322-5183

**FILIAL - SOROCABA**  
Rua Terézio Moreira, 115.  
Distrito do Éden - **Sorocaba/SP**  
CEP: 18103-636  
PABX: (15) 3329-2881

**FILIAL - ANÁPOLIS**  
Av. Paris, Quadra 7, Lote 7, s/n.  
Parque das Nações - **Anápolis/GO**  
CEP: 75143-510  
PABX: (62) 3702-4833

**ABERGO**  
Associação  
Brasileira de  
Ergonomia

A Câmara Técnica de  
Certificação,  
do Sistema de Certificação do Ergonomista Brasileiro,  
outorga a

**CARLOS EDUARDO PELEGRINI**

o título de **Ergonomista Certificado**,  
pelo período de três anos, assumindo como condição de registro  
submeter-se ao Código de Deontologia do Ergonomista Certificado.

  
Prof. Dr. Paulo Antônio Barros Oliveira  
Câmara Técnica de Certificação



Declaro que **CARLOS EDUARDO PELEGRINI** foi certificado,  
junto a ABERGO - Associação Brasileira de Ergonomia, como  
**Ergonomista Certificado Nível II**, pelo período de três  
anos.

Certificado N.º 183  
Renovação de Certificação por Processo Regular

Rio de Janeiro, 18 de novembro de 2022.

  
Prof. Lacy Mara S. Baid  
Presidente ABERGO





**ERGO CORP CONSULTORIA EM ERGONOMIA CORPORATIVA LTDA.**  
"SOLUÇÕES EM GESTÃO DE SAÚDE OCUPACIONAL"

**MATRIZ - ARARAQUARA**  
Rua Mato Grosso, 1606.  
Jardim Tabapuã - **Araraquara/SP**  
CEP: 14810-290  
**PABX: (16) 3322-5183**

**FILIAL - SOROCABA**  
Rua Terézio Moreira, 115.  
Distrito do Éden - **Sorocaba/SP**  
CEP: 18103-636  
**PABX: (15) 3329-2881**

**FILIAL - ANÁPOLIS**  
Av. Paris, Quadra 7, Lote 7, s/n.  
Parque das Nações - **Anápolis/GO**  
CEP: 75143-510  
**PABX: (62) 3702-4833**

IDENTIDADE CIVIL			
27.365.986-8	28/06/1991	S.S.P - SP	
NUMERO	DATA DA EMISSÃO	ÓRGÃO EMITENTE	
IDENTIDADE ELEITORAL			
1944 2279 0183	SP/ 95°	IDENTIDADE DE CONTRIBUINTE	51
NUMERO	CIRCUNSCRIÇÃO / ZONA	INSCRIÇÃO NO CPF DO MF	CONTROLE
OUTRAS QUALIFICAÇÕES PROFISSIONAIS (Nas áreas de Fisioterapia e/ou Terapia Ocupacional)			
ASSINATURA DO PORTADOR			
LEI Nº 9434/97:		PULGAR DIREITO	

SERVIÇO PÚBLICO FEDERAL	
CONSELHO REGIONAL DE FISIOTERAPIA E TERAPIA OCUPACIONAL DA 3ª REGIÃO	
FISIOTERAPEUTA	INSCRIÇÃO - CREDITO: 79780 - F
DR. CARLOS EDUARDO PELEGRINI	
NOME:	
JESUS ALBERTO PELEGRINI	
FILIAÇÃO:	
SHEILA GORETE GARCIA PELEGRINI	
PIRAJUI SP	28/05/1981
LOCAL DO NASCIMENTO (Cidade, Estado ou País)	DATA DO NASCIMENTO
São Paulo - SP	30/11/2016
LOCAL DA EMISSÃO	DATA DA EMISSÃO
LEI Nº 6.206 - 07.05.75	
LEI Nº 6.316 - 17.12.75	
Dr. JOSÉ RENATO DE OLIVEIRA LEITE	





# CERTIFICADO DE CONFORMIDADE

## Conformity Certificate

**Nº 340.001/17**

A ABNT concede a Licença para uso da Marca ABNT de Qualidade Ambiental – Rótulo Ecológico ABNT – para a Empresa:

*ABNT grants the License for using the ABNT Environmental Mark – ABNT Ecolabel – to the company:*

**Pecini & Pecini Comércio de Móveis Ltda**  
**(Pecini Móveis)**  
**CNPJ: 04.142.739/0001-99**

Para o(s) produto(s):

*To the following product(s):*

### Cadeiras de Escritório

Produto	Modelo
Poltrona Giratória Espaldar Alto com Apoio de Braços	60050017
Poltrona Giratória Espaldar Médio com Apoio de Braços	60050018
Poltrona Giratória Espaldar Baixo com Apoio de Braços	60050004
Cadeira Fixa com Base Fixa	60050054
Conjunto Cadeira Espera - Longarina	30060126
Cadeira Base Fixa SKY	30020165

Produzido(s) na unidade localizada em:

*Produced in the unit located at:*

**Rua Homero Nigro, 371 - Distrito Industrial III**  
**14820-000 - Americo Brasiliense - SP**

Atendendo aos requisitos do Documento:

*Meeting the requirements of the Document:*

**PE-165**

Desenvolvidos em conformidade com as Normas:

*Developed according to the Standards:*

**ABNT NBR ISO 14020:2002**  
**ABNT NBR ISO 14024:2004**

Sistema de Certificação: Sistema 5

*Certification System: System 5*

Primeira concessão: 25/09/2017

*First concession:*

Período de validade:

*Validity period:*

**16/06/2021 a 16/06/2024**

Rio de Janeiro, 29 de junho de 2021.

*Guy Advocat*

Gerente de Certificação de Sistemas  
*Systems Certification Manager*

Este certificado está sujeito ao contínuo atendimento ao Procedimento Geral da Marca ABNT Qualidade Ambiental bem como aos requisitos das Normas acima, sendo válido somente em original e com o timbre da ABNT em alto-relevo seco, assinado pelo Gerente de Certificação de Sistemas. Sua validade pode ser confirmada no seguinte endereço eletrônico: [www.abnt.org.br](http://www.abnt.org.br).  
CNPJ: 33.402.892/0001-06 – Tel.: (21) 3974-2300

*This certificate is subject to the continuous fulfillment of the requirements of the General Procedure for Conformity Assessment and to the Specific Procedure of the ABNT Conformity Mark, as well as to the Standard referred above and will be valid only in its original form, with the ABNT stamp in dry high-relief, duly signed by the Systems Certification Manager. Its validity may be confirmed at the following electronic address: [www.abnt.org.br](http://www.abnt.org.br)*

*CNPJ: 33.402.892/0001-06 – Tel.: (21) 3974-2300*

**ABNT** Associação Brasileira de Normas Técnicas

Av. Treze de Maio, 13 - 28º Andar - Centro - **Rio de Janeiro - RJ** - CEP 20031-901

Rua Conselheiro Nebias, 1131- Campos Elíseos - **São Paulo** - SP - CEP 01203-002





# E-BOOK LINHA ELITE - 60050097

---



# Caderno de Especificação - Mobiliário

Descrição do Item	NCM
Cadeira Giratória Operacional, Espaldar alto, tipo A, em tela com apoia Braços e base cromada.	9403.10.00

## DESCRIÇÃO

Giratória Operacional com espaldar alto, com braços reguláveis, conforme ABNT NBR 13962/18

## DIMENSÕES ASSENTO/ENCOSTO

LARGURA (L) DO ENCOSTO: 475 MM

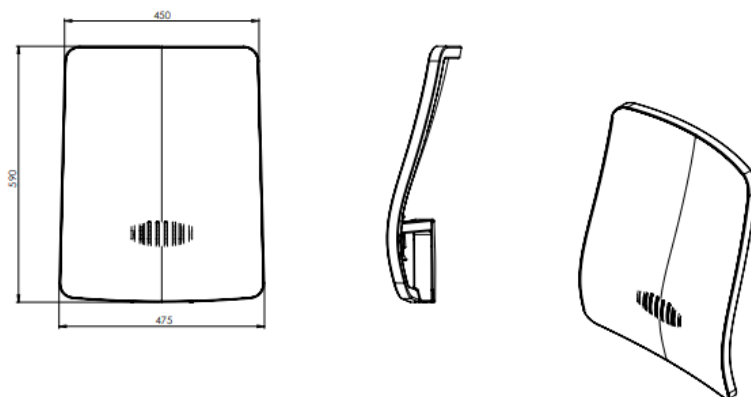
ALTURA (A) DO ENCOSTO: 590 MM

LARGURA (L) DO ASSENTO: 491 MM

PROFUNDIDADE (P) DO ASSENTO: 450 MM

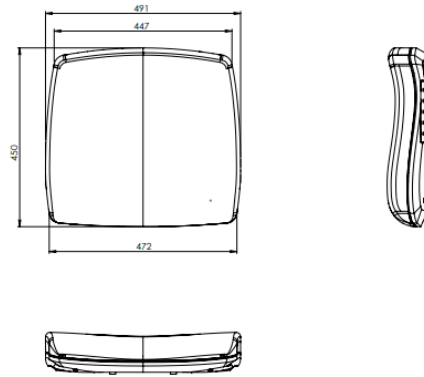
## CONSTITUINTES E CARACTERÍSTICAS CONSTRUTIVAS

**Encosto:** Encosto de espaldar alto. Espaldar composto de quadro externo, injetado em poliamida 6 com 30% de fibra de vidro e torres retráteis postiças, injetadas em poliamida 6, fixadas por parafusos auto cortantes 4x10 para acoplamento do quadro interno. Quadro interno injetado em poliestireno de alto impacto com pontos de acoplamento no quadro externo. Tampa de acabamento injetada em polipropileno copolímero, fixada por encaixe e tela em tecido fixada no quadro interno por grampos. Apoio Lombar com regulagem de altura.

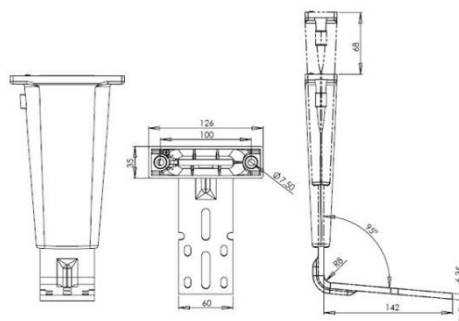


**Assento:** Assento composto de chassi, capa de assento e espuma de assento. Padrão de furação para fixação do mecanismo 153 x 200 mm e padrão de furação para fixação dos braços 55 x 55. Ainda possui furação 100 x 55 para fixação de lâmina de encosto diretamente no chassi. Chassi de assento injetado em polipropileno com 25% de talco, com insertos metálicos em aço ABNT 1010. Capa de assento injetada em polipropileno copolímero, com 9 pontos de fixação no chassi através de parafusos auto cortantes 4 x10. Espuma de assento soft em poliuretano expandido densidade. A densidade da

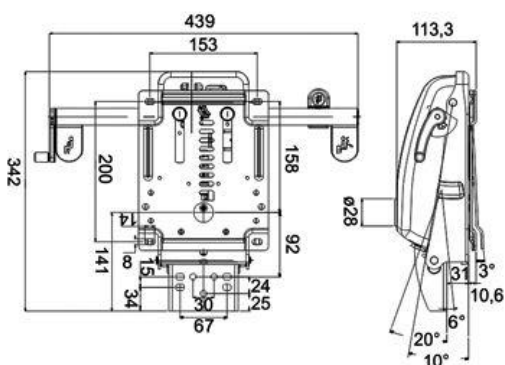
espuma é de 55 kg/m<sup>3</sup> podendo variar  $\pm$  5%.



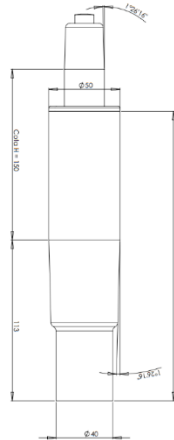
**Braços:** Braço composto de lâmina de aço dobrada, corpo em polímero injetado, sistema de regulagem através de botão frontal de acionamento horizontal, regulando o mesmo em 07 posições; Lâmina confeccionada em chapa de aço ABNT 1008/1010, com 60 x 6,35 mm, dobrada à 102° e com vinco externo; Corpo e botão de acionamento injetados em Polipropileno Copolímero;



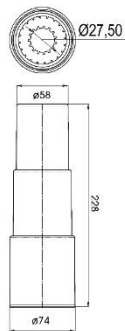
**Mecanismo:** Mecanismo sincronizado (movimentação de assento e encosto em conjunto) e excêntrico (eixo de giro deslocado), sua inclinação mínima é de -20 e máxima de 20°, com relação de 1:2 para o assento. Possui sistema de regulagem de altura através da alavanca localizada ao direito do mecanismo e alavanca de regulagem de tensão de inclinação por meio de um manipulo exclusivo localizado internamente à alavanca de regulagem de altura. Dotado de bloqueio no movimento de inclinação em 5 posições por meio de uma alavanca exclusiva localizada no lado esquerdo. Mecanismo com ponto de giro avançado em 105 mm ao do eixo de giro horizontal, dotado de sistema anti-shock proporcionando assim excelente conforto. Confeccionado com caixa e demais componentes para fixação desta em chapa de aço ABNT 1008-1010 com espessura de 3 mm, acabamentos injetados em polipropileno copolímero. Acabamento superficial fosfatizado e pintado com tinta em pó epóxi. Com acoplamento para furação do assento 200mmx153mm, isento de capas plásticas de acabamento.. Sistema interno de transferência de esforços através de engrenagens paralelas helicoidais injetadas em Poliamida 6 com fibra para regulagem, dispositivos de transferência de movimentos através de alavancas de aço ABNT 1008-1010 conformadas. Sistema lateral de regulagem de tensão da mola do encosto provido de alavanca retrátil que se mantém 100% embutida quando fora de utilização. Sistema de regulagem de profundidade (Slitta) através de botão de acionamento integrado na alavanca de regulagem de reclinção do encosto com curso de 60mm e 6 pontos de parada.



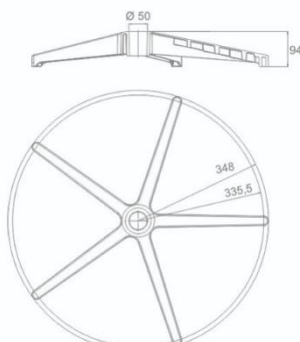
**Coluna:** Confeccionadas em tubo externo de aço SAE 1008/1010 – BFDQ – Ø50,8 x 1,50 mm conforme NBR6591, conificado com 1° 26' 16" , montada com pistão a gás importado classe 4 (DIN 4550), com diâmetro de haste de 28 mm e conificação 1° 26' 16" , curso de regulagem milimétrica de 130 mm, bucha guia para o sistema giratório e de regulagem com 100 mm de altura em injetada em resina de engenharia POM (Poli Oxi Metileno – Poliacetal Copolímero), com ajuste H7 (0,02 mm) , material este de alta resistência ao desgaste e com auto-lubrificação, permitindo maior facilidade na regulagem de altura e suavidade no movimento giratório; Acabamento em pintura eletrostática em pó epóxi com tratamento anti-corrosivo prévio de fosfatização , com camadas da ordem de 80 a 120 µm.



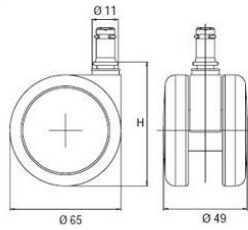
**Telescópio:** De 3 estágios, injetado em polipropileno copolímero com 58mm (diâm. sup.) x 74mm (diâm. inf.) x 228mm de altura.



**Base:** Estrutura confeccionada em liga de alumínio SAE 306, moldada pelo processo de injeção sob alta pressão, com furação central de diâmetro 50 mm na face superior e conicidade de 1°26'16". Permite junção de rodízios ou sapatas plásticas deslizantes por meio de pino de encaixe de 11mm de diâmetro. A base NEW possui raio externo de 348 mm (eixo central da base à extremidade da pata), raio útil de 335,5 mm (eixo central da base ao eixo central de fixação do rodízio ou sapata) e altura de 94 mm (parte inferior da pata à parte superior do cone Morse desprovida de rodízio ou sapata). A base possui acabamento polido.



**Rodízios:** Roda: Material da pista: Poliamida 6 injetada Cor da pista: Preta; Resistência à abrasão: Sem anormalidades. Corpo: Material: Poliamida 6 injetada Cor: Preto CAPA Material: Poliamida 6 injetado Cor: Preto Esfera: Material: SAE 1020 Tratamento Superficial: Cementado Haste: Material: Aço SAE 1006/1008 Tratamento Superficial: Zincado Anel: Material: SAE 1010/1020 tratamento Superficial: Zincado Eixo: Material: SAE 1010/1020 Dimensionamento: Rodas com 65mm de diâmetro Estrutura com 68mm de altura x 55mm de largura



**Revestimento:** Revestimento sintético/couro ecológico na cor preta.